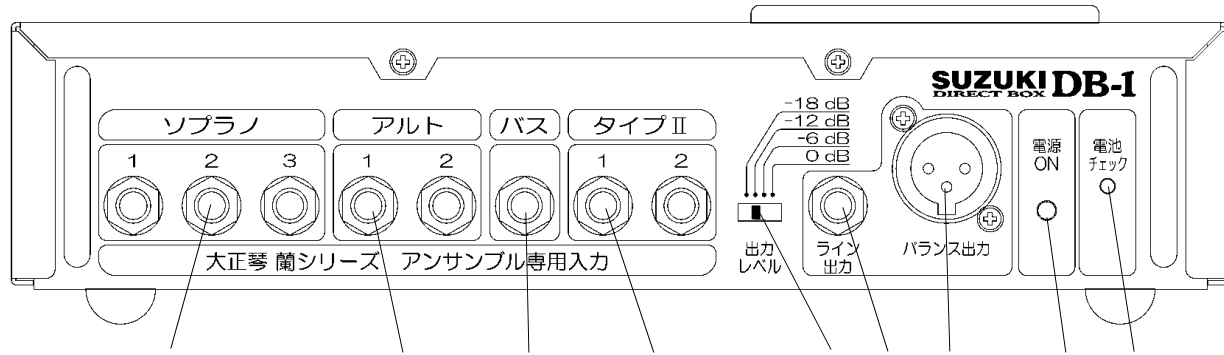


## 各部の名称とはたらき (DB - 1)



電源スイッチ …… スwitchを入れると電池チェックランプが点灯し動作状態になります。  
電池チェックランプ …… 電池電圧により明るさが変わります。

- ☀ : 明るく点灯 : 電圧 9 V …… 新品電池を入れたとき
- : 約半分の明るさ : 電圧およそ 7.5 V …… 電池交換時期です (2 ~ 3 時間以内に)
- : 消灯 : 電圧 7 V 以下 …… 即、電池交換して下さい

ソプラノ 1, 2, 3 …… 蘭ソプラノ専用入力です。同時に 3 台つなぐことができます。  
アルト 1, 2 …… 蘭アルト専用入力です。同時に 2 台つなぐことができます。  
電子大正琴 (和楽、野ばら等) はここにつないで下さい。  
ただしレベルは電子大正琴の音量つまみで調整して下さい。  
バス …… 蘭バス専用入力です。  
タイプ …… 蘭タイプ専用入力です。同時に 2 台つなぐことができます。

**重要ポイント** → 接続するすべての大正琴の音量を最大にして下さい。(ただし電子大正琴は除く)

ライン出力 …… 大正琴アンプまたはキーボードアンプの入力につないで下さい。  
バランス出力 …… XLRタイプでバランスタイプ (平衡形) 入力があるミキサー機器専用です。  
このミキサーからファンタム電源が供給される場合は電源が自動的に切り替わり電池は不要になります。

出力レベル切換えスイッチ・接続先に合わせて出力レベルを 4 段階に切り換えるためのスイッチです。  
左端 (-18dB) の位置でレベルが最も低く右へ移動するごとにレベルは約 2 倍に増えていきます。  
接続機器によって以下のように設定して下さい。

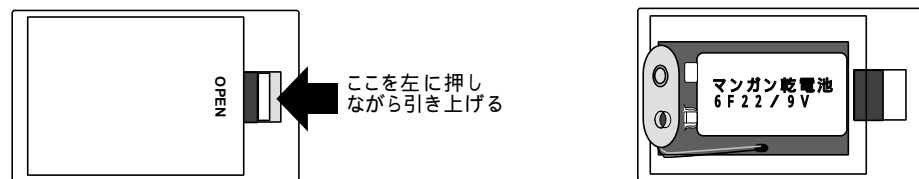
出力レベル	出力接続機器
-18dB	ミキサーのマイク入力, SPA-40 入力 1
-12dB	大正琴アンプ SA-22, SA-40, SKB-60
-6dB	大正琴アンプ SPA-40 入力 2
0dB	入力感度が低い機器

0dB=0.775V

## 電池交換のしかた (DB - 1 / DB - 2)

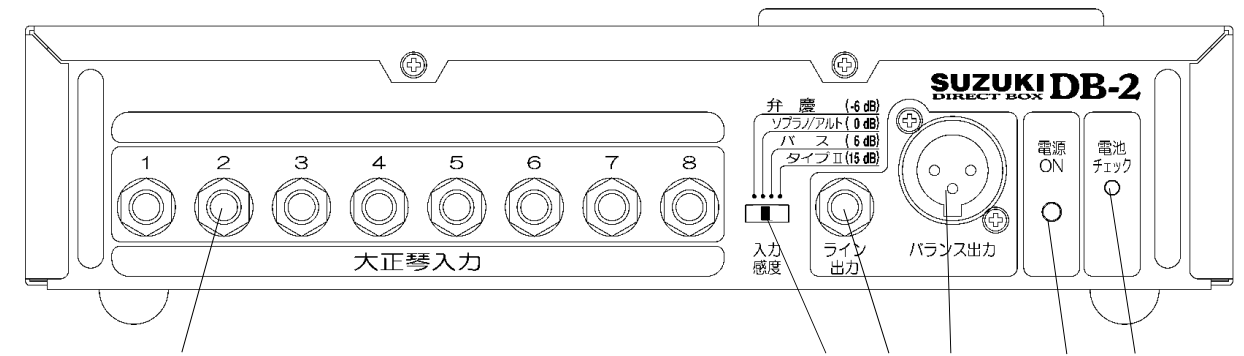
本器に電池は付属しておりません。電気店などで"6F22"と、ご指定の上お買い求め下さい。

1. 本体上にある電池ボックスの蓋をはずす
2. 6F22 (角形 9V) 電池に電池スナップをとりつける。  
電池をボックスに収めて蓋を取り付ける。



注意：長期間使用しない場合や輸送時は電池をはずして下さい

## 各部の名称とはたらき (DB - 2)



電源スイッチ …… スwitchを入れると電池チェックランプが点灯し動作状態になります。  
電池チェックランプ …… 電池電圧により明るさが変わります。(チェック方法は DB - 1 を参照)  
大正琴入力 1 ~ 8 …… 大正琴を 8 台同時につなぐことができます。

**重要ポイント** → すべて同じ機種の大正琴をつないで下さい。  
接続するすべての大正琴の音量を最大にして下さい。

ライン出力 …… 大正琴アンプまたはキーボードアンプの入力につないで下さい。  
バランス出力 …… XLRタイプでバランス (平衡形) 入力があるミキサー機器専用です。  
このミキサーからファンタム電源が供給される場合は電源が自動的に切り替わり電池は不要になります。

入力感度切換えスイッチ・接続する大正琴に合わせて入力感度を 4 段階に切り換えるためのスイッチです。

入力感度	該当機種
-6dB	弁慶、ゆり、砂丘、和楽、野ばら、山びこ
0dB	蘭ソプラノ、蘭アルト、紅葉
6dB	蘭バス
15dB	蘭タイプ

補足説明：入力感度のdB(デシベル)とは入力と出力の増幅比を表しています。  
-6dB(1:1/2), 0dB(1:1), 6dB(1:2), 15dB(1:5)となります。

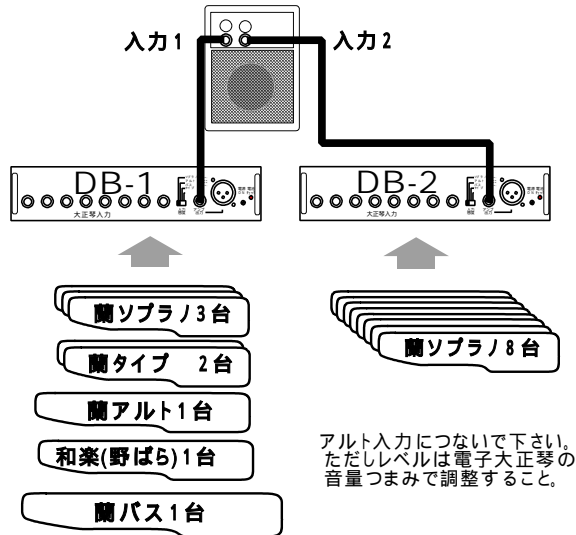
## 製品仕様

品番	DB - 1	DB - 2
入力端子	蘭シリーズ専用 ソプラノ用 3 入力 アルト用 2 入力 タイプ用 2 入力 バス用 1 入力	大正琴 8 入力 (標準ジャック) 入力インピーダンス 20 k
レベル切換	出力 4 段階切換 (-18, -12, -6, 0dB)	入力感度 4 段階切換 (-6, 0, 6, 15dB)
出力端子	標準ジャック (600 アンバランス) キャノン XLR - 3 タイプ (600 バランス)	
スイッチ表示	電源 ON/OFF 電池チェックランプ	
電源電池寿命	電池 6F22 (角形 9V) / ファンタム電源 (48V) 約 2.4 時間 (マンガン電池 6F22 連続使用時)	
外形重量	巾 28 cm 高さ 7 cm 奥行 12 cm 1 kg	
付属品	操作説明ラベル (必要に応じて本体上面や背面に貼り付けて下さい)	

## 接続例

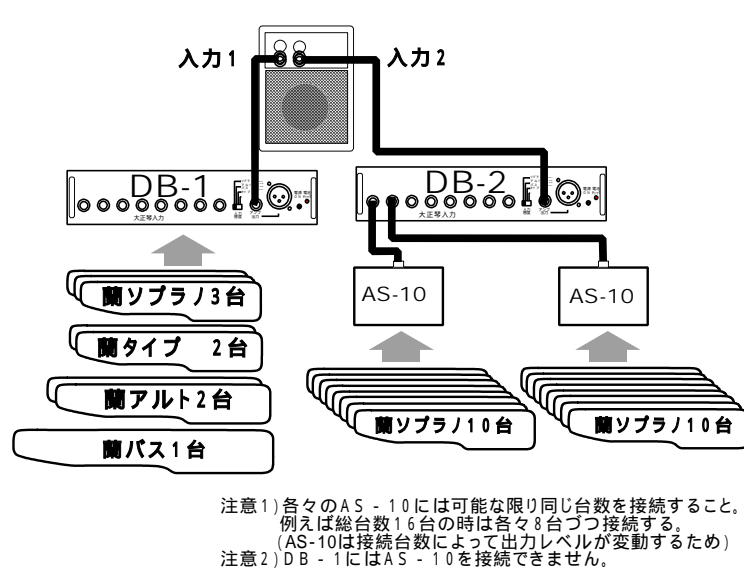
接続例1) キーボードアンプとDB-1、DB-2を  
組み合わせた小規模アンサンブル

ソプラノ11台、タイプ 2台、アルト1台  
和楽(又は野ばら)、バス1台使用

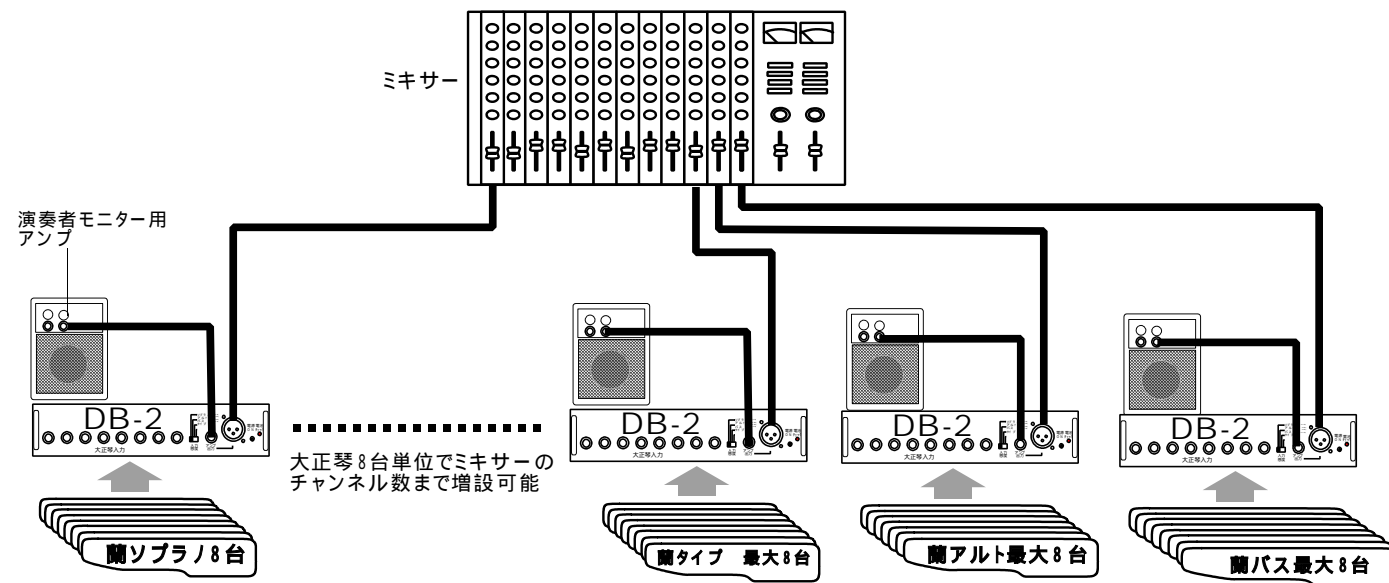


接続例2) キーボードアンプとDB-1、DB-2、  
AS-10を組み合わせた小規模アンサンブル

ソプラノ23台、タイプ 2台、アルト各2台  
バス1台使用



接続例3) ミキサーにDB-2を複数台接続した大規模アンサンブル



# スズキ大正琴ダイレクトボックス

## DB-1 / DB-2

### 取扱説明書

この度はスズキ大正琴ダイレクトボックスをお買いあげいただきまして誠にありがとうございます。

本製品を末永く、そして安全にご使用いただくため、この取扱説明書をよくお読み下さい。



使用上の注意

- ・改造や分解はしないでください。
- ・水分や湿気が多い場所では、使用・保管しないでください。故障の原因となります。
- ・自動車の中や暖房器具のすぐ近くなど、極端に熱くなる場所での使用・保管は避けてください。故障の原因になることがあります。
- ・ホコリの多いところでの使用・保管は避けてください。故障の原因になることがあります。
- ・製品に異物や液体を入れないようにしてください。故障の原因になることがあります。
- ・製品をぶついたり、落としたりしないでください。製品に傷をつけるだけでなく、故障の原因になります。
- ・製品を不安定な場所に置かないでください。落下をして思わぬケガをする危険があります。
- ・お手入れはやわらかい布でカラ拭きしてください。

アフターサービスについて

1. この商品には保証書を別途添付しております。保証書は販売店でお渡しいたしますので 所定の事項の記入及び記載内容をご確認のうえ大切に保管して下さい。
2. 保証期間はご購入日より1年間です。保証書の記載内容によりご購入販売店が修理いたします。その他、詳細は保証書をご覧ください。
3. 保証期間が切れましても、修理によって機能が維持できる場合はお客様のご要望により有料修理いたします。
4. アフターサービスについてご不明の場合は、ご購入の販売店またはもよりの営業所にお問い合わせ下さい。

株式会社 **鈴木楽器製作所**

〒430-0852 浜松市領家2-25-12 (053)461-2325

**鈴木楽器販売株式会社**

スズキお客様ご相談窓口

0120-7-94019

月曜日～金曜日(祝祭日を除く)  
9:00～12:00 13:00～16:00

本社	〒430-0852 浜松市領家2-25-11	(053)463-6601	富山	〒930-0085 富山市丸の内1-7-15	(076)444-3855
北海道	〒064-0809 札幌市中央区南九条西11-1270-5	(011)551-8911	金沢	〒921-8154 金沢市高尾南3-85	(076)296-3035
盛岡	〒020-0063 盛岡市材木町11-17	(019)624-2349	大阪	〒561-0817 大阪府豊中市浜2-20-35	(06)6336-2211
仙台	〒982-0031 仙台市太白区泉崎2-1-7	(022)244-3121	四国	〒760-0063 高松市多賀町2-17-13	(087)837-6070
関東	〒331-0043 大宮市大成町1-435-5	(048)652-6521	広島	〒732-0053 広島市東区若草町10-12	(082)264-6366
新潟	〒950-0948 新潟市女池南1-5-16	(025)285-4731	九州	〒816-0094 福岡市博多区諸岡1-6-23	(092)573-7251
東京	〒141-0031 東京都品川区西五反田7-22-17	(03)3494-3937	熊本	〒862-0912 熊本市錦ヶ丘5-27	(096)367-8381
浜松	〒430-0852 浜松市領家2-25-11	(053)463-6602	南九州	〒890-0005 鹿児島市下伊敷3-90-22	(099)220-6814
名古屋	〒465-0051 名古屋市名東区社が丘1-405	(052)703-7715			

<http://www.suzuki-music.co.jp/>  
インターネットでスズキホームページをご覧ください。

DB-1, DB-2 取扱説明書 00457-50008 V1.01 0011  
0011-5C-MAS-MM-077-A