



STPN-20/STPN-24 取扱説明書

この度はスズキ「くるりんティンパニあおぞら」をお買い上げいただき、誠にありがとうございます。
本製品を末長く、そして安全にお使いいただくため、この取扱説明書をよくお読みください。
お読みになった取扱説明書は、大切に保管してください。









株式会社 鈴木楽器製作所
〒430-0852 静岡県浜松市中区領家2-25-12 ☎(053)461-2325

事務所移転等のため、上記住所・電話番号が変わる場合がございます。
最新の情報につきましては、弊社ホームページをご覧ください。



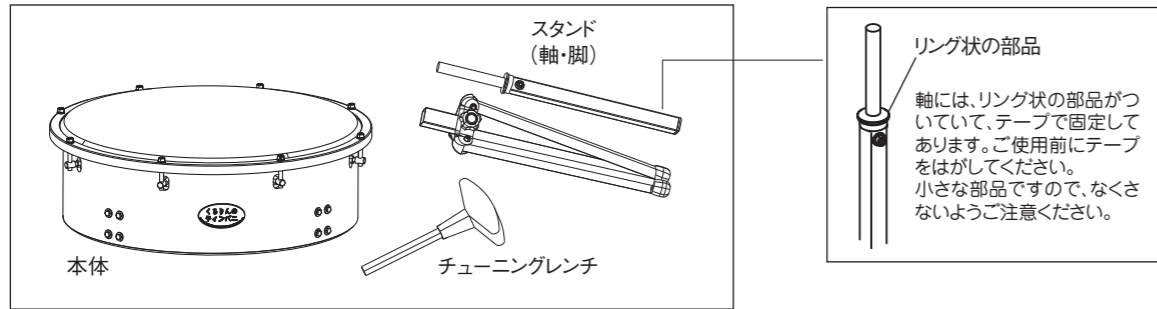
メールでのお問い合わせは下記まで
info@suzuki-music.co.jp

⚠ 注意 ご使用になる前によくお読みください。

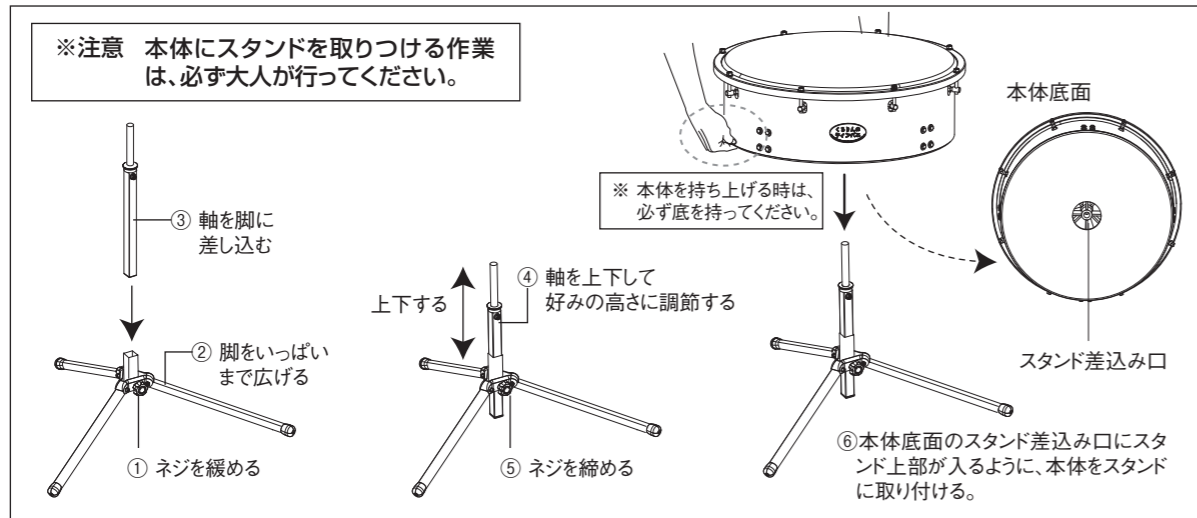
-  本製品の上に乗ったり、物を乗せないください。破損の原因となるだけでなく、ケガの恐れがあり危険です。
-  尖った物や堅い物で本製品を叩かないでください。破損の原因となります。
-  スタンドを折畳む際に、手や指などを挟まないよう注意してください。ケガの恐れがあり危険です。
-  本製品の内部(シェルの内部)に物を入れないでください。破損の原因となります。
-  お手入れは乾いたやわらかい布で。シンナー、ベンジン等は絶対に使用しないでください。変形、破損の原因となります。
-  使用後はボルトをゆるめて保管してください。ボルトを締めた状態で保管するとヘッドが伸び、ヘッドの寿命が短くなる恐れがあります。
-  高い場所や不安定な場所で使用・保管はしないでください。落下や転倒などをして、思わぬ事故につながります。
-  水分の多い場所や湿度の高い場所、極端に温度の高い場所での使用・保管は避けてください。変形や破損の原因となります。

はじめに

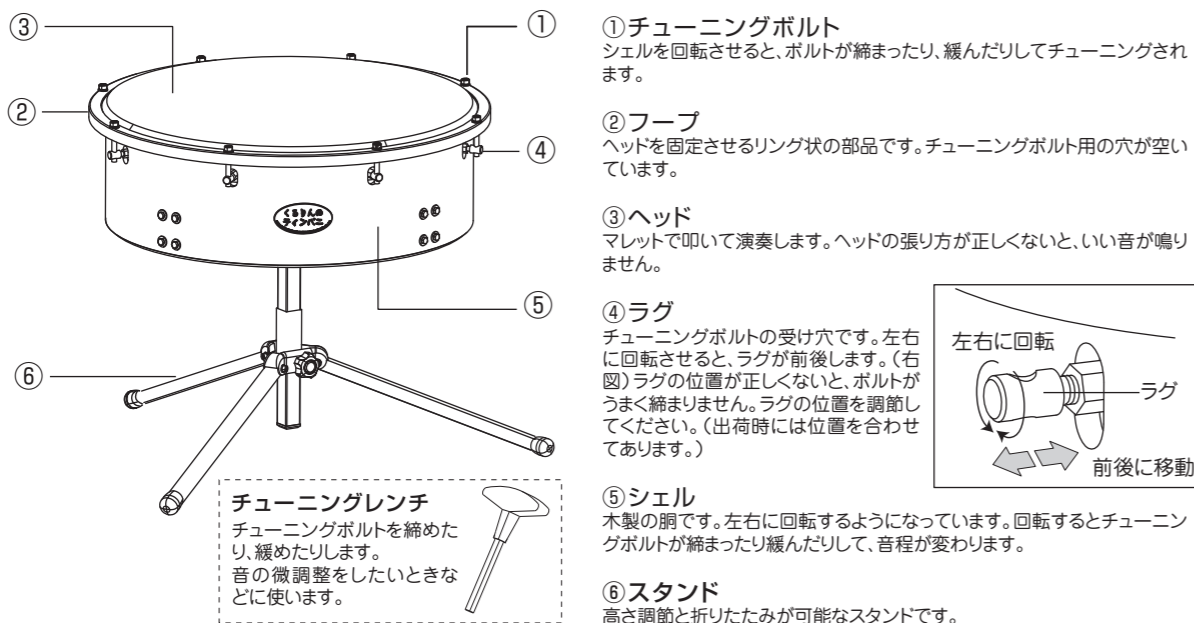
■梱包内容を確認してください。



■本体にスタンドを取り付けます。

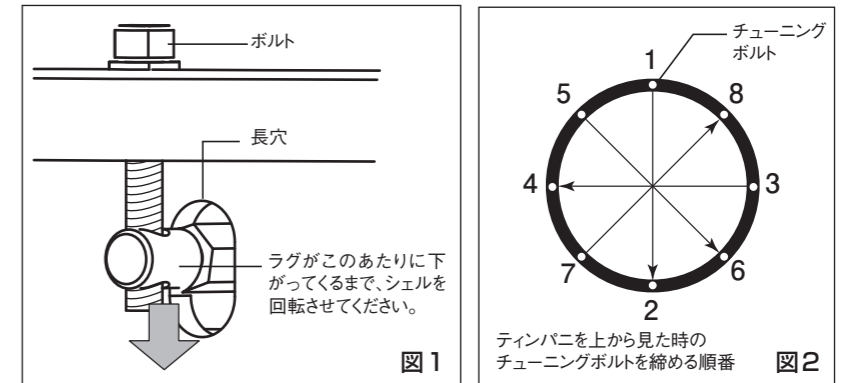


各部の名称とはたらき



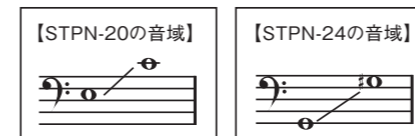
チューニングのしかた

- (1) シェルを回していくと、ラグの位置が徐々に下がっていきます。ラグが長穴の図1に示した位置あたりに下がってくるまでシェルを回してください。
- 次に、手でチューニングボルトをいっぱいまで締めます。すべてのボルトを均一に締めてください。ボルトを締める時は対角線の順におこなってください。(図2)
- 手ではボルトが回らないほど強く締まっている場合は、チューニングレンチを使ってボルトをゆるめ、再度同じ手順でボルトを締めてください。

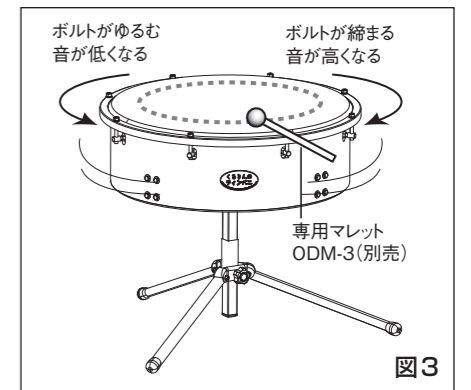


- (2) すべてのボルトを均一に締めた後、シェルを回し、チューニングしていきます。図3のあたりに専用マレット ODM-3(別売)で軽く叩きながら、チューナーなどを使って鳴らしたい音に合わせましょう。右(時計回り)に回すと音が高くなっていき、左(反時計回り)に回すと音は低くなっていきます。

STPN-20の音域はe~c1、STPN-24の音域はG~g#です。
(※チューナーによって音程の表記が異なります。)



※音域内で希望の音にチューニングしてください。音域以上の音にしようと無理にヘッドを締めたりすると、破損する恐れがあります。

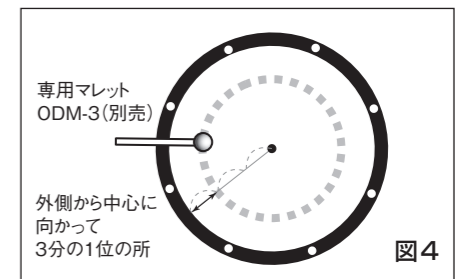


■演奏のしかた

図4のように、外側から3分の1くらいのところ(右図の○)を、専用マレット ODM-3(別売)で、弾むように叩くと、よく鳴ります。叩き方で音が変わります。いろいろな叩き方を試してみましょう。

■演奏のあとは

演奏が終わったら、シェルを左に回転させるか、チューニングレンチを使ってチューニングボルトをゆるめ、保管してください。ボルトを締めた状態で保管するとヘッドが伸び、ヘッドの寿命が短くなる恐れがあります。



ヘッドの交換のしかた

- シェルを左に回転させるか、チューニングレンチを使ってチューニングボルトをゆるめ、チューニングボルト・フープ・ヘッドをはずします。
- 新しいヘッドをティンパニの中央に置き、その上からフープを乗せます。この時、フープの穴がラグのボルト穴の位置と合うようにしておきます。
- チューニングボルトをフープの穴に通し、「チューニングのしかた」と同じ手順でチューニングボルトを締め、音を合わせてください。

※ ヘッドは必ず次のものを使用してください
STPN-20:TI-2100-00
STPN-24:TI-2500-00

