

Thank you for purchasing the Hammond ST-XLK3 Stand. This Stand is exclusive for the XLK-3 Lower Keyboard Unit. Please read this manual carefully before you assemble it.

お買い上げいただきありがとうございます。ST-XLK3は弊社製XLK-3専用スタンドです。ご使用前に、この取扱説明書をよくお読みください。

In this set included:
 ST-XLK3 unit 1
 Velcro tape 2

製品内容：
 ST-XLK3本体 1
 マジックテープ 2

How to Assemble 組み立てかた



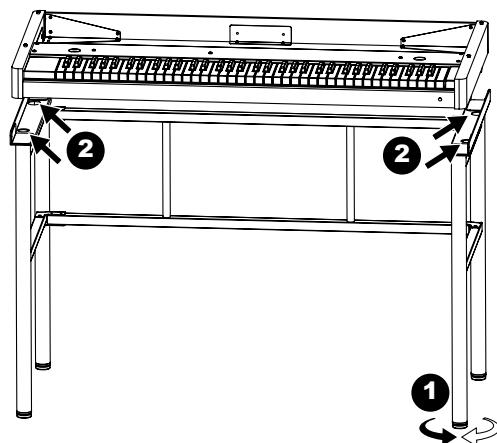
Make sure not to pinch your fingers when you open or fold this unit.

本機の開閉時は、指をはさまないように充分注意して作業を行ってください。



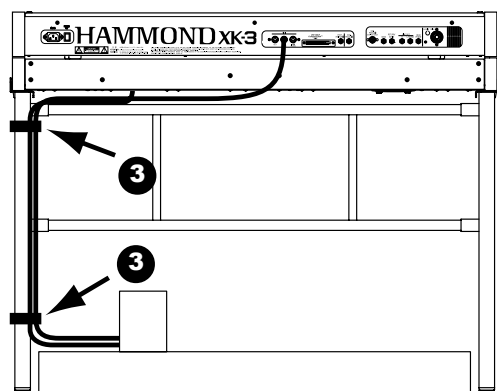
Remove all the equipments and the cables in case you transfer this unit.

本機の移動時は、全ての機器およびケーブルを外してください。



1. Adjust the Height.

To avoid rattling, adjust the height, by turning the leg bottom adjusters.



2. Set the XLK-3.

First check that the rubber feet fit into the openings on the top of the stand, and then set the XLK-3 on them.

3. Fasten the Cables.

When you use the Expression Pedal or MIDI Pedalboard, fasten the cables on to the rear right leg, by using attached velcro tapes.

See the owner's manuals of XLK-3 and XK-3 for how to hook-up.

1. 高さ調整

がたつきを避けるため、脚の下にあるアジャスターを使用して高さを調整します。

2. XLK-3を載せる

XLK-3をスタンドへ載せ、XLK-3のゴム脚をスタンド上部の穴へはめます。

3. ケーブルを固定する

エクスプレッションペダルやMIDIペダルキーボードをご使用される場合は、付属のマジックテープを使用してケーブルを脚に固定します。

ケーブルの接続方法についてはXLK-3、XK-3の取扱説明書をご参照ください。

Specifications 仕様

Dimension(Folded)	132(W) x 77.5(H) x 8(D) cm
Dimension(Opened)	120(W) x 77.5(H) x 53(D) cm
Weight	11.5kg

HAMMOND SUZUKI EUROPE B.V.

HAMMOND SUZUKI Ltd.

Manufacturer:

SUZUKI MUSICAL INSTRUMENT MFG. CO., Ltd.