

X型スタンド DKP-200 取扱説明書

この度は弊社製品をお買い求めいただき、誠にありがとうございます。本製品を末永く大切にお使いいただくため、この取扱説明書を必ずお読みください。お読みになった取扱説明書はなくさないように大切に保管してください。

⚠ 使用上の注意



手や指を挟まないでください

本製品の脚を開閉する際や楽器を本製品に置く際に、手や指などを挟まないよう注意してください。ケガをする恐れがあります。



本製品や楽器に寄りかかったり体重をかけたりしないでください

本製品や楽器が不安定になり、転倒や落下などをして破損するだけでなく、ケガをする恐れがあり大変危険です。



目的以外に使用しないでください

本製品は楽器(主にグロッケン)用スタンドです。目的以外に使用しないでください。製品が破損するだけでなく転倒や落下などをしてケガをする恐れがあり大変危険です。



不安定な場所での組み立て・使用・保管はしないでください

本製品や楽器が不安定になり、転倒や落下などをして破損するだけでなく、ケガをする恐れがあり大変危険です。



お手入れはやわらかい布でから拭きしてください

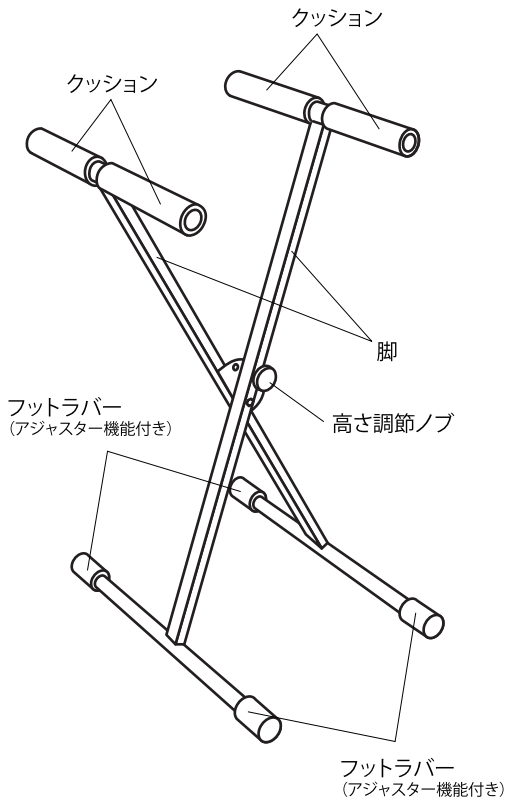
アルコール・シンナー・ベンジン等の薬品や溶剤は製品を傷めますので絶対に使用しないでください。



水分・湿度の高い場所や極端に熱くなる場所での使用・保管はしないでください

変形や破損、またヤケドの原因となります。

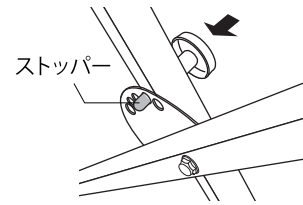
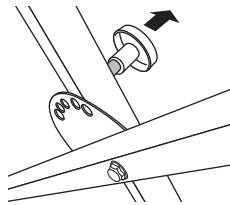
各部の名称



使い方

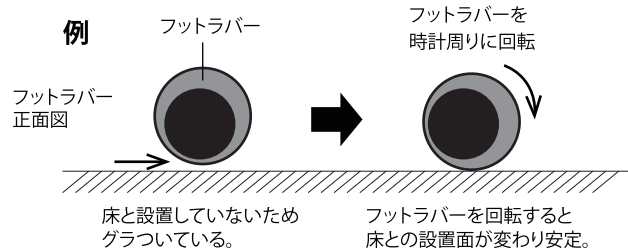
1: 高さを調節します

- ① 高さ調節ノブを矢印方向に引っ張り、ストッパーを解除した状態を保ちます。
- ② 任意の高さ(5段階)に脚を開閉し、ストッパーがしっかりと穴に入るように高さ調節ノブを元に戻します。



2: フットラバーで微調整します

グラつきやガタつきのある場合にはフットラバーを回転し、床との設置面を調整してください。



仕様

高さ : 49.5/59/67/75/79.5cm
(5段階高さ調節可)

※弊社楽器にご使用になる場合は
59~79.5cmの高さを推奨いたします。

最大幅×奥行 : 73×50.5cm

重量 : 2.5kg

3: 楽器を置いてください

左右どちらのクッションにも接するように楽器を置いてください。



楽器の乗せ方が不安定だと楽器の落下や本製品の転倒につながる恐れがあり危険です。

