

ソーラー&水素学習キット 組み立てガイド

CE

Model No.: FCJJ-16

警告

ケガ・事故及び製品破損を避ける為に:

このキットは12歳以上の方を対象としております。ユーザーマニュアルを理解することのできる大人のもとで取り扱うようにしてください。キットには誤って飲み込む恐れのある小さな部品が含まれておりますので、小さなお子様やペットを近づけないようご注意ください。この燃料電池は非常に着火性のあるガスを生成します。火元に近づけないようお気を付け下さい。安全の為、使用前に必ずこの取扱説明書をお読みください。

電池の取扱いについて:

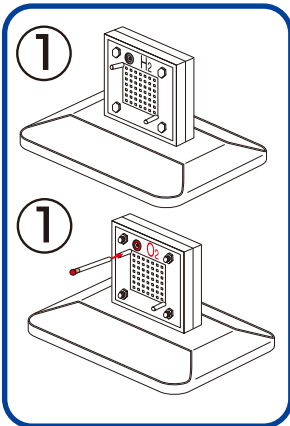
1. 電池の取扱いは大人の方が行ってください。ドライバーでバッテリーパックのカバーのネジを取り外してください。ネジを外したら、カバーを開けて手で電池を取り外してください。金属製品を使用して取り出すことはしないでください。電池を入れる時は、正しい極性かどうかを確認してください。(電池+, -の方向に注意してください) その後、バッテリーパックを閉じてドライバーでネジをしっかりと締めます。
2. 充電式以外の電池を充電して使用しないでください。
3. 違う種類の電池を一緒に使用しないでください。新旧の電池も同様です。
4. バッテリーパックのケーブルはコンセントに差し込まないでください。
5. バッテリーパックの端子をショートさせないでください。
6. 赤&黒ケーブルをコンセントに差し込まないでください。
7. 使用後、電池はバッテリーパックから取り外してください。

ソーラー&水素学習キット

組み立てガイド

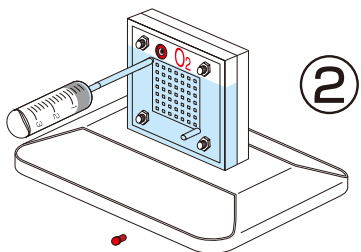
準備する物

●本キット ●単3電池2本 ●精製水50ml ●はさみ

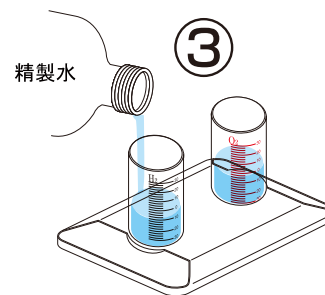


燃料電池の電気分解機能を使い、ソーラーパワーで水を電気分解する。

1. 燃料電池用台に燃料電池を取り付けてください。4cmの長さのゴムチューブを2本作って、一つのチューブの端に黒ピンを入れてください。黒ピンを入れたチューブを水素側(黒の電極)の上側のノズルに取り付けてください。もう1本のチューブを酸素側(赤の電極)の上側のノズルにしっかりと取り付けてください。
2. 注射器に精製水を溜めてください。燃料電池の赤のO₂、酸素側のチューブに注射器を取り付けてください。注射器を使い、精製水が下側のノズルの外に流れ始めるまで燃料電池に精製水を満たしてください。その後、赤ピンを酸素側チューブに取り付けて3分間程、お待ちください。

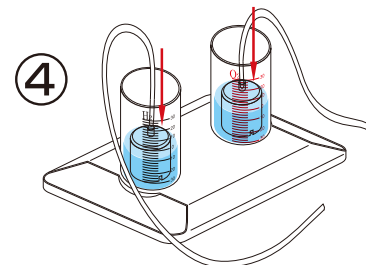


3. シリンダー用台にH₂、O₂用のシリンダーを取り付けてください。0目盛まで水を加えてください。



4. H₂、O₂用のシリンダーに(シリンダーの内側の枠で貯蔵タンクの切り欠き部がふさがれないように)貯蔵タンクを取り付けます。水が0目盛にあること、貯蔵タンク内にも精製水が入っていることを確認してください。残りのチューブを2つ(約20cm)に切り分けてください。貯蔵タンクの上側のノズルに2つのチューブを取り付けて下さい。

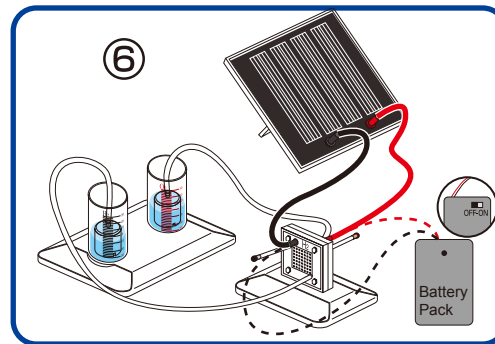
5. H₂側の貯蔵タンクのチューブの端を燃料電池(黒の水素側の下側のノズル)に取り付けてください。O₂側の貯蔵タンクのチューブの端を燃料電池(赤の酸素側の下側のノズル)に取り付けてください。



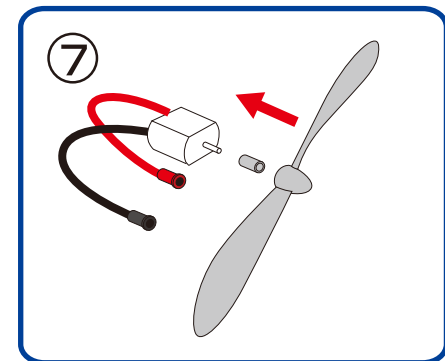
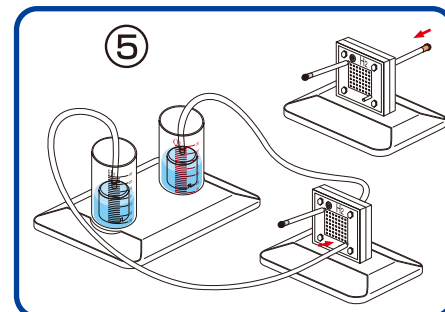
6. ソーラーパネルを直射日光の当たる場所に設置し燃料電池に接続すると、それぞれのシリンダーで酸素、水素を生成する水の電気分解が始まります。(+, -に注意してください)気泡が水素側シリンダーの水面に上始めたら水素生成が完了です。(約15分~20分)

繰り返して実験を行うには:
燃料電池のノズルに取り付けられているチューブからピンを取り外してください。貯蔵タンクの中に精製水が戻り、シリンダー内の精製水の水位を0目盛にリセットすることが出来ます。ピンをチューブに再び差し込んで、電気分解を再開させてください。

注記: 電気分解を行うためバッテリーパックを使用することもできます。(太陽光が十分でない場合)



7. ファンの組立て:
小さな丸い白色のアダプターをモーターの軸にしっかりと取り付けてください。



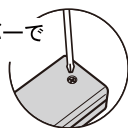
バッテリーパックを使用して電気分解を行う。(太陽光が十分でない場合)

ドライバーを使用してネジをバッテリーパックのカバーから取り外してください。
カバーを押し、スライドさせてバッテリーパックを開けてください。
2本の単3電池を図で示されているように入れて下さい。
バッテリーパックのカバーを閉じ、ドライバーを使用してしっかりとネジを締めます。



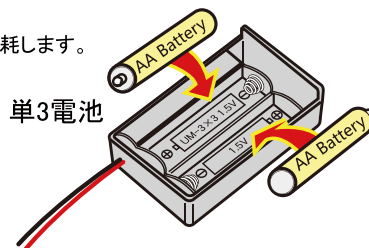
※バッテリーパックに電池を入れる前にバッテリーパックのスイッチがオフになっている事を確認してください。

ドライバーで
しめる



警告: ケーブルをショートさせると、内側の電池が発熱し、出火する危険性があります。

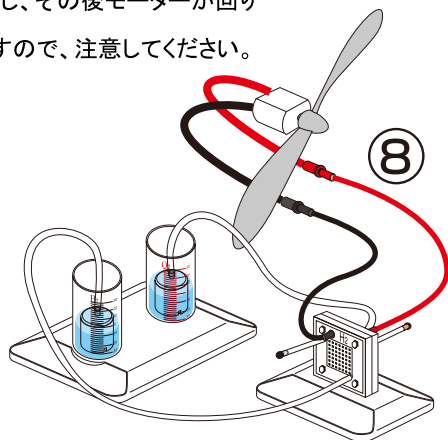
※注記: 単3電池は4~5回の使用で、消耗します。



燃料電池でファンを回す。

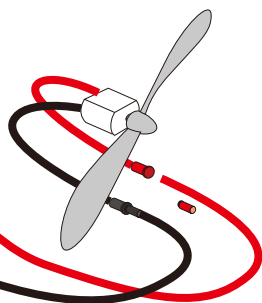
8. ファンを取り付けたモーターを図のように燃料電池につないでください。シリンダーに蓄積されている水素燃料を消費し、その後モーターが回り始めます。

※注記: つないだ直後にファンが回り始めますので、注意してください。



ソーラーパネルを使ってファンを回す。

9



9. 図のようにケーブルを使用してファンを取り付けたモーターにソーラーパネルをつないでください。十分な太陽光がある場合、モーターが回り始めます。モーターが回らない時はファンを軽く指ではじくとモーターが回り始める事があります。

ソーラー&水素学習キット トラブルシューティング

1. 燃料電池の両側に取り付けたチューブのピンを抜いても、シリンダーの水位が戻らなくなりました。

解決法:
シリンダーの内側の枠で貯蔵タンクの切り欠き部がふさがれていないかどうか確認してください。確認後、貯蔵タンク内を精製水でいっぱいにするまで、精製水をシリンダーに注いでください。

2. 燃料電池が水素も酸素も生成しない。

解決法1:
ケーブルが正しく接続されているか、ゆるみがないかを確認してください。バッテリーパックの赤、黒ケーブルと燃料電池のジャックの赤、黒を逆に接続すると、燃料電池が破損する恐れがあります。

解決法2:
バッテリーパックの電池が正しい極性に入っているかを確認してください。

解決法3:
バッテリーパックの電池を新しいものに交換してください。

3. 水の電気分解のスピードがゆっくりになった。

解決法1:
注射器を使用して燃料電池のO₂、酸素側に水を入れ、3分間ほど待ってください。

解決法2:
バッテリーパックの電池を新しいものに交換してください。

4. 貯蔵タンク内に水素が残っている状態でモーターが回らない。

解決法:
燃料電池のH₂、水素側チューブの黒ピンを抜き、すばやくチューブにピンをつけ戻してください。

5. ソーラーパネル使用時に水素が生成されない。

解決法:
十分な太陽光が得られないと水素が生成されない場合があります。バッテリーパックを使用して電気分解を行ってください。

注1: 燃料電池は経年によって電池性能が低下します。ホライゾン社の性能保証期間は1年です。代替品は以下のオンラインストアでお買い求めください。
<http://www.horizonfuelcell.co.jp/store/>

注2: 燃料電池は乾燥によっても電池性能が低下します。本製品を5日以上使用しない場合は、密閉性の高いビニール袋等に入れて保管するなど、燃料電池の過乾燥を防ぐ措置をとって下さい。