



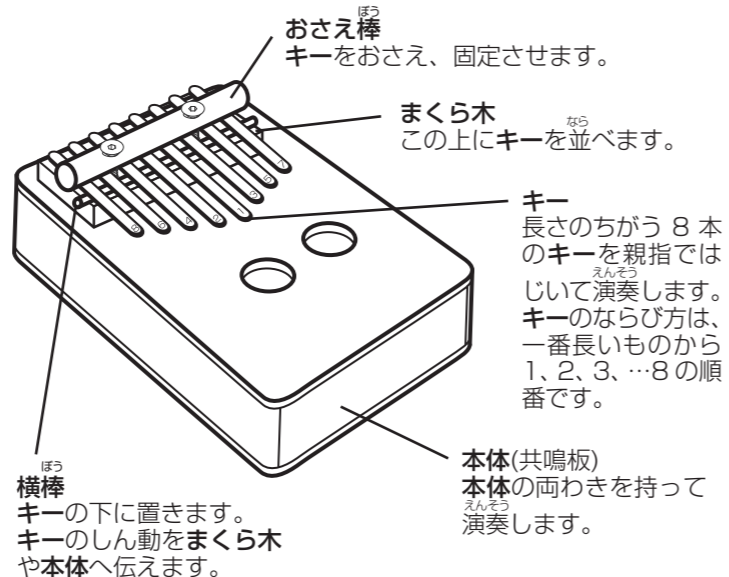
## “トレモロカリンの特長”

### トレモロカリンキットの特長

「トレモロ」とは「ふるえる」という意味のイタリア語で、音楽用語では、音が細かく、きそく的にくりかえすことや、その演奏法のことを言います。

トレモロカリンキットの本体のまん中には、二つ並んで穴があいています。キーを指ではじいたあと、すぐに、この穴を指でパタパタとくり返し開閉すると、ふしぎな音（トレモロ音）に変化します。このようにトレモロ演奏ができること、トレモロの音を得られることから、「トレモロカリン」という名前が付けました。

さあ、組み立てて、トレモロ演奏にチャレンジしてみましょう。



## “組み立てよう”

### アドバイス

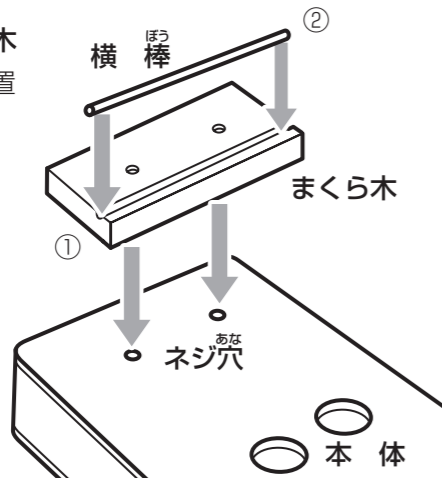
本体、まくら木に色をぬったり、絵をかいたりする場合は、組み立てる前に行いましょう。本体とまくら木の表面は、紙ヤスリをかけておくと、色がつきやすくなります。組み立ては、絵の具がかわいてからにしましょう。

### 1. 部品を正しい位置に置こう

① 図のように、まくら木を本体の表板の上に置きます。

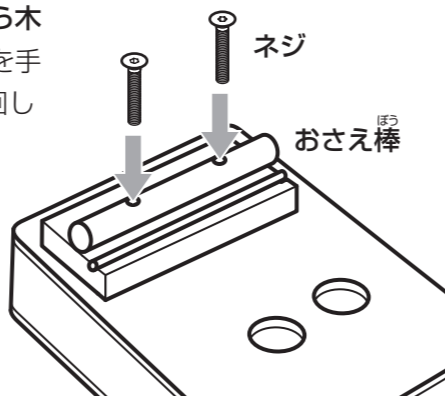
注) 本体のネジ穴とまくら木のネジ穴の位置を合わせておきましょう。

② 細いみぞの上に横棒を置きます。



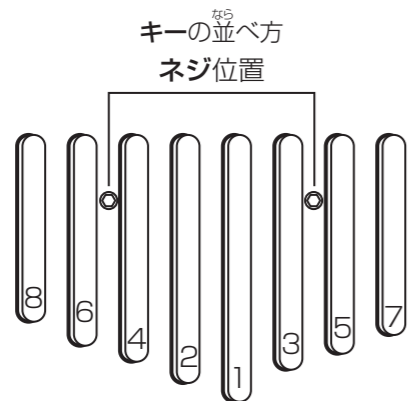
### 2. キーを取り付ける準備をしよう

① おさえ棒の穴の位置を合わせて、まくら木の上に置き、ネジを手で3回転くらい回して軽く締め、おさえ棒、まくら木、本体を留めます。

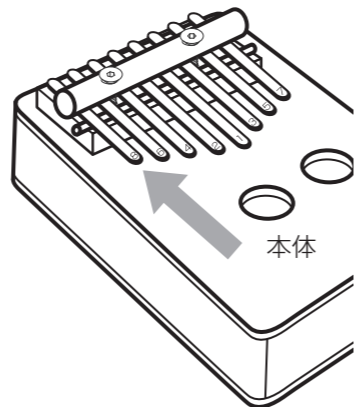


### 3. 音が鳴るキーを順番に正しく取り付けよう

① キーは、1番長いものから短いものへと番号順に右図のように並べておきます。キーの先でケガをしないように注意しましょう。



② キーに刻印されている数字の順番どおりに、図のようにおさえ棒とまくら木の間へキーを差しこみます。



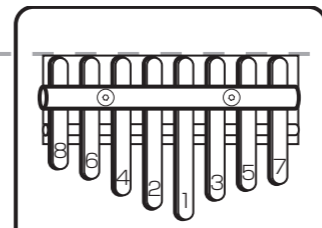
### 4. キーを正しく取り付け音程を合わせよう

① キーは下図の位置に置くことでほぼ八長調（C調）になります。

② キーが順番に正しく取り付けられたら、おさえ棒を六角レンチでしめます。

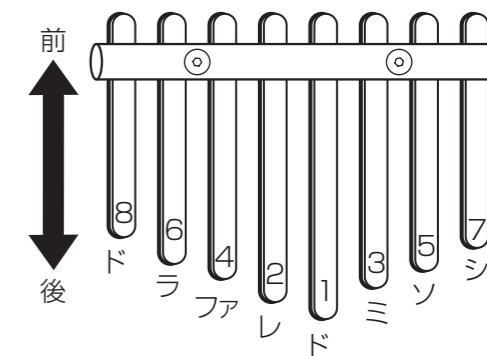
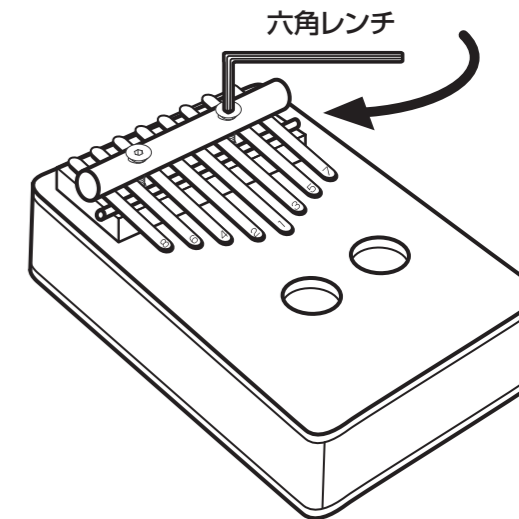
この時は、手で軽くキーが前後に動かせる程度までしめます。

まくら木の上と、キーの上が合うように。



③ 1～8まで順番にはじいて音を出し、キーを前後に動かしてチューニングしましょう。

④ 音程を合わせることが出来たら、さらにキーが固定するまでネジをしめてください。



### 注意

- ・ ネジを強くしめすぎると、まくら木や本体がわれることがあります。
- ・ ネジを強くしめた状態でキーを動かすと、キーが変形することがあります。

六角レンチは、使用後は無くさないように大切に保管してください。

## “音を出してみよう”

### 5. 演奏してみよう

キーをはじいたあと、すぐに穴を指でパタパタと、くり返し開閉してみましょう。

ふしぎな音が聞こえてきましたか？

### アドバイス

低い音は、2つの穴を同時に開閉すると音がふるえます。

裏面に楽ふがあります。曲の演奏にチャレンジしてみましょう。

