

マーチンググロッケン取扱説明書

Marching Glockenspiel Owner's Manual

この度は「スズキマーチンググロッケン」をお買い上げいただき、誠にありがとうございます。本製品を末永く安全にお使いいただくため、この取扱説明書をよくお読みください。お読みになった取扱説明書はなくさないように大切に保管してください。

Thank you for purchasing this SUZUKI musical instrument. To ensure you use MG-25N/MG-25NL safely for a long time, please read this manual carefully. Be sure to keep this manual in a safe place for reference as needed.

⚠ 使用上の注意

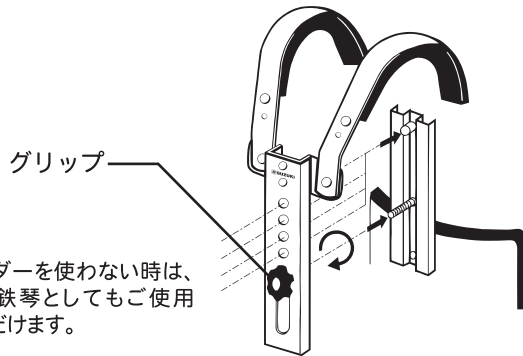
●演奏時はグリップをしっかり締めてください。万一落下いたしますと思わぬケガをする恐れがあります。●音板が汚れたら柔らかい布でから拭きしてください。シンナーやベンジンなどの溶剤は絶対に使用しないでください。●使用後は直射日光の当たる場所や高音多湿の場所、火気の近くを避けて保管してください。

⚠ Precautions for use

●Tighten the grip firmly while playing. There is a risk of unexpected injury if it falls.●If the tone bars become dirty, wipe it with a soft cloth. Never use solvent such as thinner and benzene.●After use, store it away from direct sunlight, high-temperature and humidity places, and near fire.

■ ホルダーの取り付け方

- ① グロッケンの音板位置が演奏者のおへその高さになるように調節してください。
- ② グリップを左に回してゆるめ、上の4ヶ所の穴のどれかにセットしてグリップを右に回し確実に締めます。

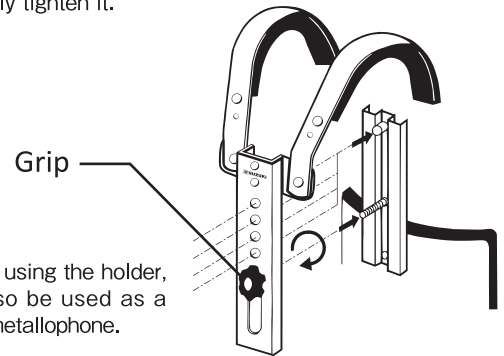


■ 仕様

品番	規格
MG-25N	25音 f ² ~f ⁴ アルミ特殊合金音板 3.1kg ホルダー・マレット付き
MG-25NL	25音 f ² ~f ⁴ アルミ特殊合金音板 3.3kg ホルダー・マレット付き

■ How to attach the holder

- ① Adjust the position of the Glockenspiel tone bars to the height of the performer's navel.
- ② Turn the grip to the left to loosen it, set it in one of the four holes above, and turn the grip to the right to securely tighten it.



■ Specification

MG-25N	25notes f ² ~f ⁴ Aluminum special alloy tone bar, 3.1kg, With holder and mallet
MG-25NL	25notes f ² ~f ⁴ Aluminum special alloy tone bar, 3.3kg, With holder and mallet