

マーチンググロッケン取扱説明書

Marching Glockenspiel Owner's Manual

この度は「スズキマーチンググロッケン」をお買い上げいただき、誠にありがとうございます。本製品を末永く安全にお使いいただくため、この取扱説明書をよくお読みください。お読みになった取扱説明書はなくさないように大切に保管してください。

Thank you for purchasing this SUZUKI musical instrument. To ensure you use MG-25N/MG-25NL safely for a long time, please read this manual carefully. Be sure to keep this manual in a safe place for reference as needed.

⚠ 使用上の注意

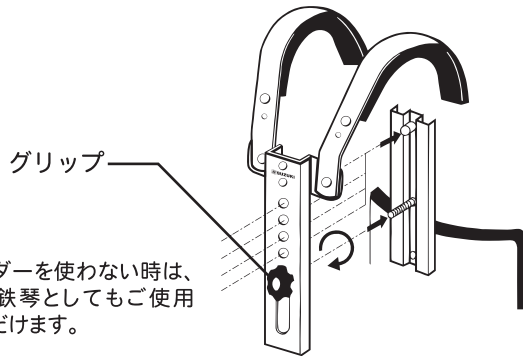
●演奏時はグリップをしっかり締めてください。万一落下いたしますと思わぬケガをする恐れがあります。●音板が汚れたら柔らかい布でから拭きしてください。シンナーやベンジンなどの溶剤は絶対に使用しないでください。●使用後は直射日光の当たる場所や高音多湿の場所、火気の近くを避けて保管してください。

⚠ Precautions for use

●Tighten the grip firmly while playing. There is a risk of unexpected injury if it falls.●If the tone bars become dirty, wipe it with a soft cloth. Never use solvent such as thinner and benzene.●After use, store it away from direct sunlight, high-temperature and humidity places, and near fire.

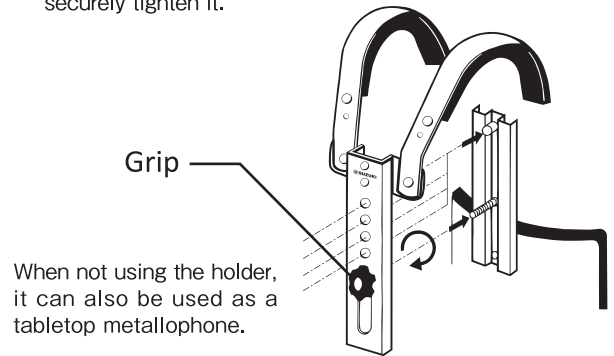
■ ホルダーの取り付け方

- ① グロッケンの音板位置が演奏者のおへその高さになるように調節してください。
- ② グリップを左に回してゆるめ、上の4ヶ所の穴のどれかにセットしてグリップを右に回し確実に締めます。



■ How to attach the holder

- ① Adjust the position of the Glockenspiel tone bars to the height of the performer's navel.
- ② Turn the grip to the left to loosen it, set it in one of the four holes above, and turn the grip to the right to securely tighten it.



■ 仕様

品番	規格
MG-25N	25音 f ² ~f ⁴ アルミ特殊合金音板 3.1kg ホルダー・マレット付き
MG-25NL	25音 f ² ~f ⁴ アルミ特殊合金音板 3.3kg ホルダー・マレット付き

■ Specification

MG-25N	25notes f ² ~f ⁴ Aluminum special alloy tone bar, 3.1kg, With holder and mallet
MG-25NL	25notes f ² ~f ⁴ Aluminum special alloy tone bar, 3.3kg, With holder and mallet

株式会社 **鈴木楽器製作所**
鈴木楽器販売株式会社

〒430-0852 静岡県浜松市中央区領家2-25-7 TEL (053)461-2325 www.suzuki-music.co.jp



お問合せ
フォーム

本社	〒430-0815 静岡県浜松市中央区都盛町157-1	☎ (053) 477-8800	名古屋営業所	〒465-0051 愛知県名古屋市名東区社が丘1-105	☎ (052) 703-7715	事務所移転等のため、住所・電話番号が変わる場合がございます。
北海道営業所	〒064-0809 北海道札幌市中央区南9条西11-2-1	☎ (011) 551-8911	大阪支店	〒564-0043 大阪府吹田市南吹田5-30-3	☎ (06) 6190-7911	最新の情報に関しては、弊社ホームページをご覧ください。
東北営業所	〒984-0038 宮城県仙台市若林区伊在3-10-5-102	☎ (022) 390-3422	広島営業所	〒733-0003 広島県広島市西区三篠町1-2-24	☎ (082) 509-2225	
東京支店	〒103-0023 東京都中央区日本橋本町1-6-5ソカモビル1F	☎ (03) 5204-3130	九州営業所	〒812-0894 福岡県福岡市博多区諸園1-6-23	☎ (092) 573-7251	
浜松営業所	〒430-0815 静岡県浜松市中央区都盛町157-1	☎ (053) 477-8801				