

# HAMMOND

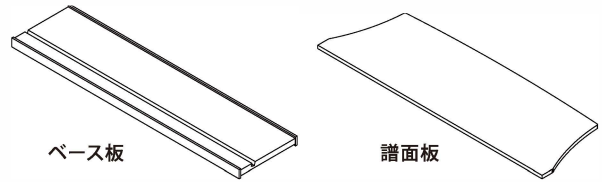
## オルガンXK-5用譜面立て MS-XK5 取扱説明書

この度は弊社製品をお買いあげいただきまして誠にありがとうございます。製品を安全に末永くご使用いただくため、この取扱説明書をよくお読みください。お読みになった取扱説明書はなくさないよう大切に保管してください。

### ⚠ 使用上の注意    ⚡ ……禁止事項    ⚠ ……注意喚起事項

- ⚡ 改造・分解はしないでください。
- ⚡ 水分・湿気の多い場所や、ホコリの多い場所、極端に熱くなる場所、振動の多い場所、不安定な場所での使用・保管はしないでください。
- ⚠ お手入れは柔らかい布でから拭きしてください。シンナーやベンジン等は製品を傷めますので使用しないでください。
- ⚡ 本製品をぶつけたり、落としたり、衝撃を与えないでください。
- ⚡ オルガンの天板を傷付ける恐れがありますので、製品を引きずらないでください。製品を移動する際は持ち上げるようにしてください。
- ⚠ オルガンは平らな場所に設置してください。床が傾いていたり、段差があるとオルガン、また本製品も不安定になり危険です。

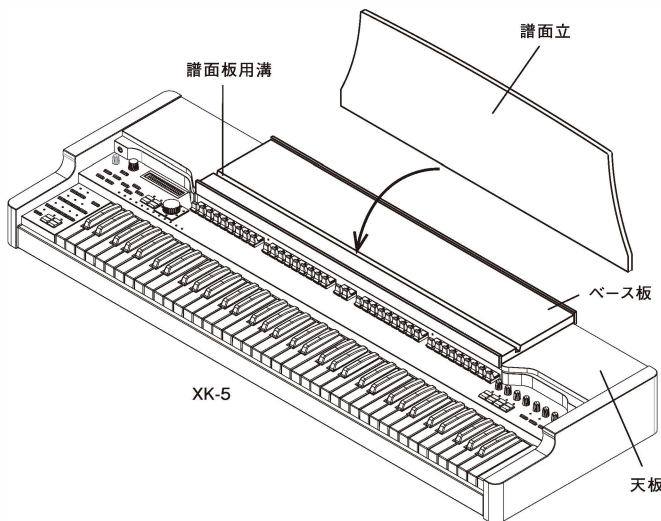
### 部品一覧および製品仕様



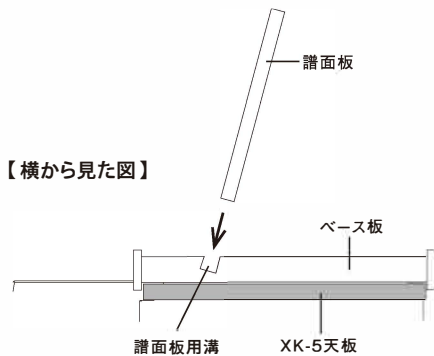
寸法 : 730 (W) × 186 (D) × 245 (H) mm (組立時)  
 重量 : 2.44kg  
 材質 : 天然木、ツキ板プライウッド

### 設置方法

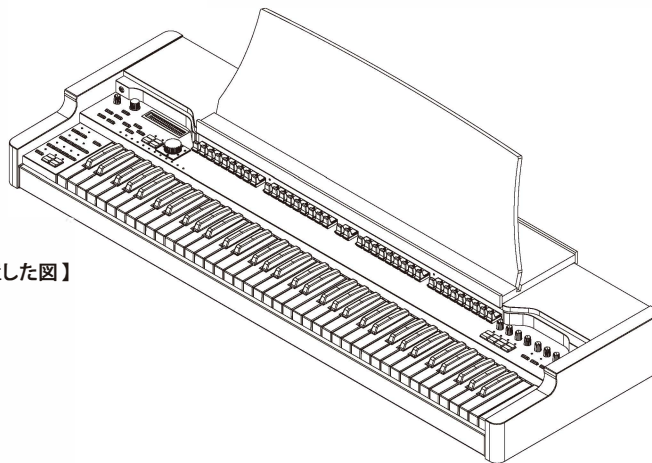
「ベース板」を「譜面板用溝」が演奏者側になるように「XK-5」の「天板」に乗せます。この時、「ベース板」の前後のどっぴり部分が「XK-5」の「天板」に引っ掛かるように置いてください(横から見た図を参照)。次に、「ベース板」の「譜面板用溝」に「譜面板」をはめ込みます。



【横から見た図】



【設置した図】



製造元 **株式会社 鈴木楽器製作所** 〒430-0852 静岡県浜松市中区領家2-25-7 TEL (053) 461-2325

事務所移転等のため、住所・電話番号が変わる場合がございます。  
 最新の情報に關しましては、  
 弊社ホームページでご覧いただけます。

[www.suzuki-music.co.jp](http://www.suzuki-music.co.jp)



お問合せ  
フォーム

総販売元 **株式会社 ハモンド・スズキ** 〒430-0852 静岡県浜松市中区領家2-25-7 TEL (053) 462-7810

1209-MM-235-A PL  
 00457-50049 v 1.0