

SUZUKI 長胴太鼓用消音パッドR NDS-2 取扱説明書

この度は「長胴太鼓用消音パッドR・NDS-2」をお買い上げいただきまして、誠にありがとうございます。本製品を末永く、正しくお使いいただくため、この取扱説明書をよくお読みください。お読みになった取扱説明書はなくさないよう、大切に保管してください。



ご使用上の注意

- 本製品の取り付け・取り外しを行う際には周辺を確認し、必ず太鼓が安定した状態で行ってください。また、太鼓を移動する際に本製品を持つことは絶対にしないでください。
- 組み立てや調節の際、可動部へ指を挟まないようご注意ください。
- 装着された消音パッドにぶら下がったり、遊んだりしないでください。また、ばち以外の重いもの、角ばったもの、金属などでたたかないでください。本製品をいためる原因、または思わぬ怪我の原因にもなります。
- 本製品がよごれたら乾いたやわらかい布で拭いてください。油類(シンナー・ベンジン等)は使用しないでください。本製品をいためる原因になります。
- 車の中やストーブのすぐ近く、日ざしの強いところでの保管・使用はしないでください。変形・破損の原因になります。
- 使用しない場合は固定したバックルを外してゴムを緩めて保管してください。

内容物 : パッド×1枚 / アジャスター ×4ケ / ベルト(オス)×2本 / ベルト(メス)×2 / 取扱説明書(本書)

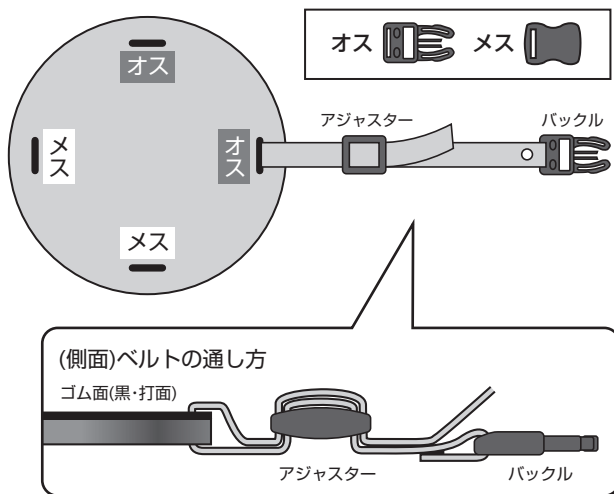
仕 様 : パッド ●寸法:直径376mm×厚さ12mm ●重量:400g ●材質:EVA+CRゴム

ベルト(オス)(メス) ●寸法:幅20mm×長さ1300mm×厚さ2mm ●重量:100g/本 ●材質:CRゴム・ポリアセタール

● 取付方法

- ① 下図のようにパッドにベルト(オス・メス)を取り付けます。必ずオス・メスが対位置になるように取り付けてください。また、ゴム面が打面になります。

※パッドにベルトを取り付ける前にベルトのみを太鼓にあて、図②や③のような長さに調節を行うとスムーズに装着できます。



取付時、アジャスターやバックルが太鼓の打面(斜線部分)に当たらない位置へ調節してください。



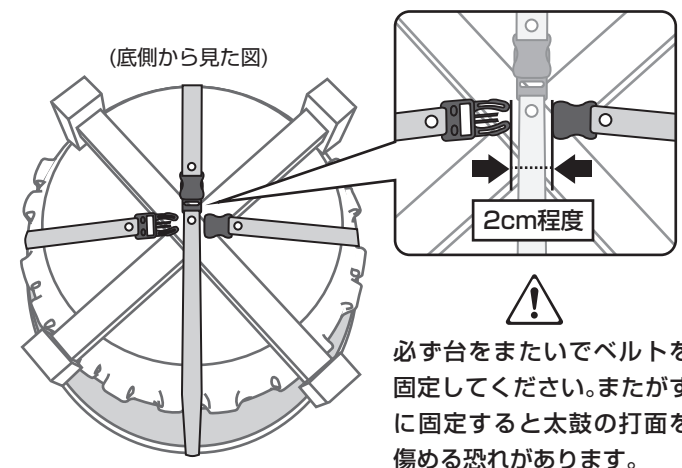
取付時、ゴムを強く引っ張るとクッションがちぎれる恐れがあります。ゴムのたるみを取る程度で強く引っ張る必要はありません。

片面使用の場合 ⇒ ②へ

両面使用の場合 ⇒ ③へ

② 片面使用の場合

太鼓台に乗せた長胴太鼓にゴム面が打面となるようにパッドを置き、図のような長さに調節して固定します。

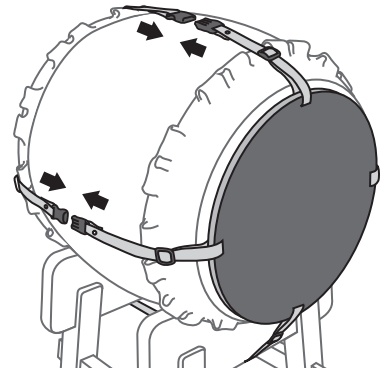


※両面使用の場合、本製品が2セット必要になります。

③ 両面使用の場合

両側のパッド共に、ゴム面が打面になるように合わせ、ベルト(オス・メス)のジョイント部を2cm程度の距離で向かい合うようにバックル位置を調節します。ベルトジョイント部を図のように合わせ、固定します。

※必要に応じてベルトの余剰分ははさみ等でカットしてご使用ください。



株式会社 鈴木楽器製作所

〒430-0852 浜松市中区領家 2-25-12 TEL.053-461-2325