



教育用オルガン 専用イス SOP-90 組立説明書

【仕様】

寸法：W43×D32×H53/50/48cm
(3段階高さ調節)

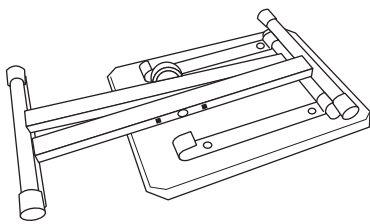
重量：3.7kg

材質：座面/PVC・PU 脚/スチール

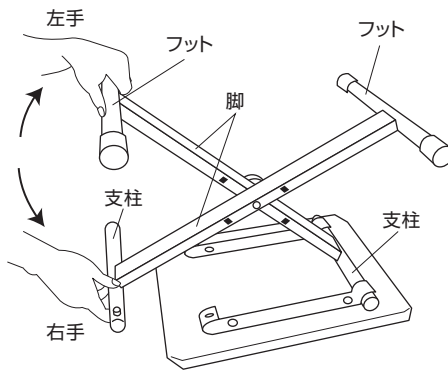
⚠ 取り扱いの注意

- 水分の多い場所や熱くなる場所を避けてください。
水分や湿度の多い場所や車の中や暖房器具の近くなど極端に熱くなる場所での組み立て・使用・保管はしないでください。破損や変形の原因となります。
- 不安定な場所での組み立て・使用・保管はしないでください。
転倒し、破損やケガの原因となり危険です。
- お手入れは柔らかい布でから拭きしてください。
お手入れは柔らかい布でから拭きしてください。アルコール・シンナー・ベンジン等は製品を痛めますので絶対に使用しないでください。
- 手や指を挟まないでください。
脚の間やボルト部などに手や指やモノを挟まないように注意してください。ケガの恐れがあるだけでなく、製品破損の原因となります。
- 衝撃を与えないでください。
本製品を倒すなどして衝撃を与えないでください。破損の原因となります。
- 本製品の上に立ち上がらないでください。
本製品の上に立ち上がったり、ぶら下がったりしないでください。転倒したり、破損したりして事故が生じる恐れがあり危険です。本製品を使用目的以外には使用しないでください。

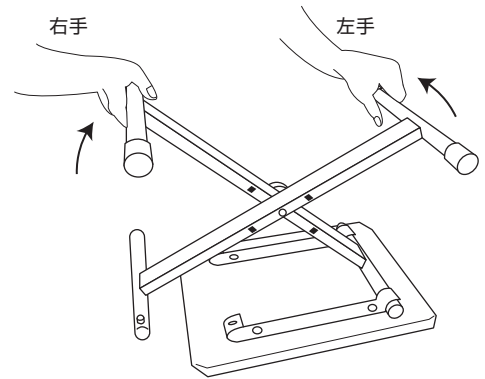
イスは折りたたんだ状態で
梱包されています。
安定した平らな場所に置いて
組み立ててください。



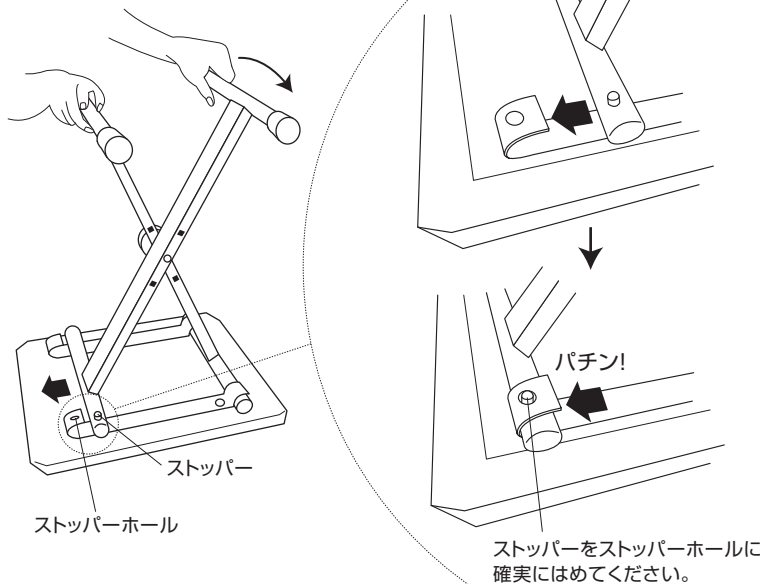
①片手でフット、逆の手で支柱を持って
脚を開きます。



②左右共にフットに持ち替え、
上方向に脚を開いていきます。



③支柱のストッパーがストッパーホールに
「パチン」とはまるように、
脚を矢印方向に動かします。



④上下を返して完成です。



⚠ 注意
イスの上に
立たない!

☆床に置いた状態でガタつくことがありますが、座った状態ではガタつきが解消されますので機能上問題はありません。

イスの高さは3段階に調節できます。出荷時には、真ん中の高さになっています。高さを変えたい場合、またイスを折りたたみたい場合は裏面をご覧ください。

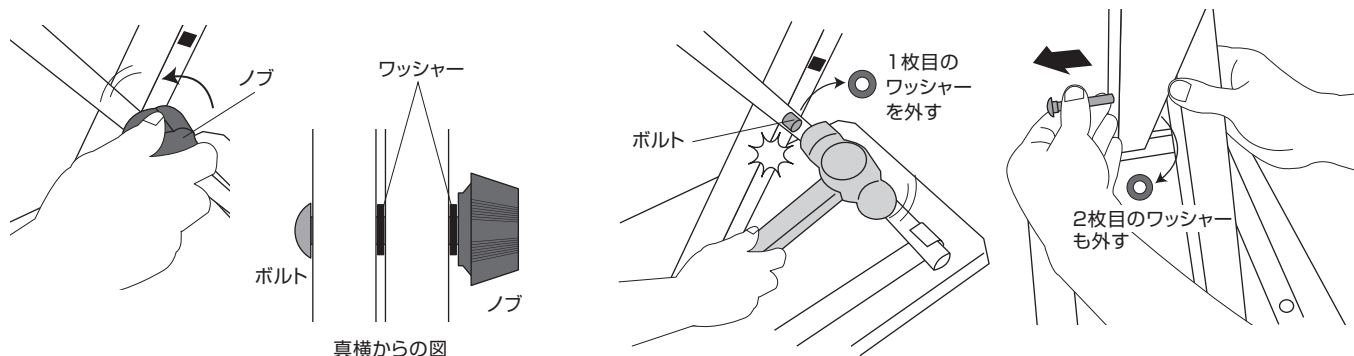


下記の作業を行う際には、ボルト部や脚の間、またストッパーなどに指や手を挟まないように、十分注意してください。



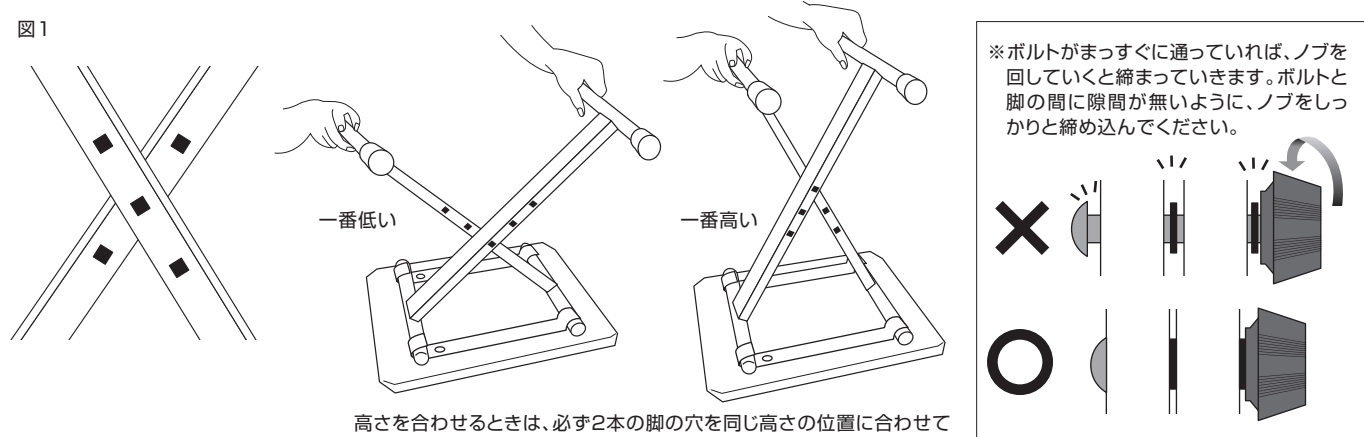
イスの高さを変えるには

- ① 安定した平らな場所に、イスを上下逆さに置き、脚についているノブを緩めて外してください。
- ② 1枚目のワッシャーを外し、ボルトをハンマーなどで叩いて、脚から抜き取ります。脚の間にある2枚目のワッシャーも外してください。脚が倒れないように片手で脚を支えながら行ってください。



- ③ ボルトを抜くと図1のようになっています。交差する2本の脚に穴が3カ所ずつ開いていて、ボルトを通す位置を変えると高さが変わります。任意の高さになるよう脚を調節したら、ボルトを通し※、ノブを締め込んでください。

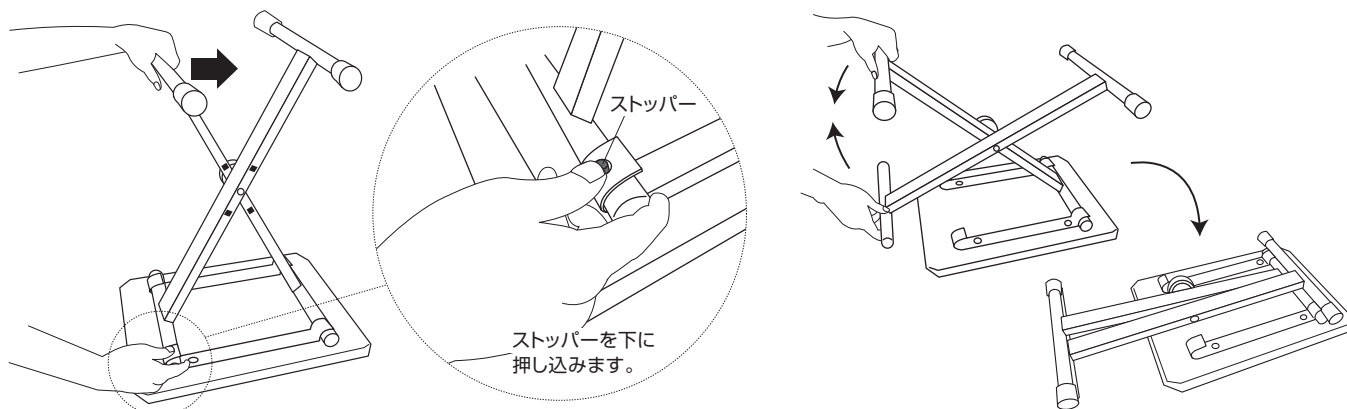
図1



高さを合わせるときは、必ず2本の脚の穴を同じ高さの位置に合わせてください。穴位置が合っていないとイスが斜めになってしまいます。

イスをたたむ場合

- ① 安定した平らな場所に、イスを上下逆さに置きます。ストッパーを指で押さえながら脚を矢印方向へ押すと支柱が外れます。
- ② 脚を閉じて寝かせると出荷時のようにコンパクトになります。



株式会社 鈴木楽器製作所 〒430-0852 浜松市中区領家2-25-12 TEL (053) 461-2325

事務所移転等のため、左記住所・電話番号が変わる場合がございます。最新の情報に関しましては、弊社ホームページをご覧ください。



メールでのお問い合わせは
info@suzuki-music.co.jp

1107-MM-167-A
00457-40180