

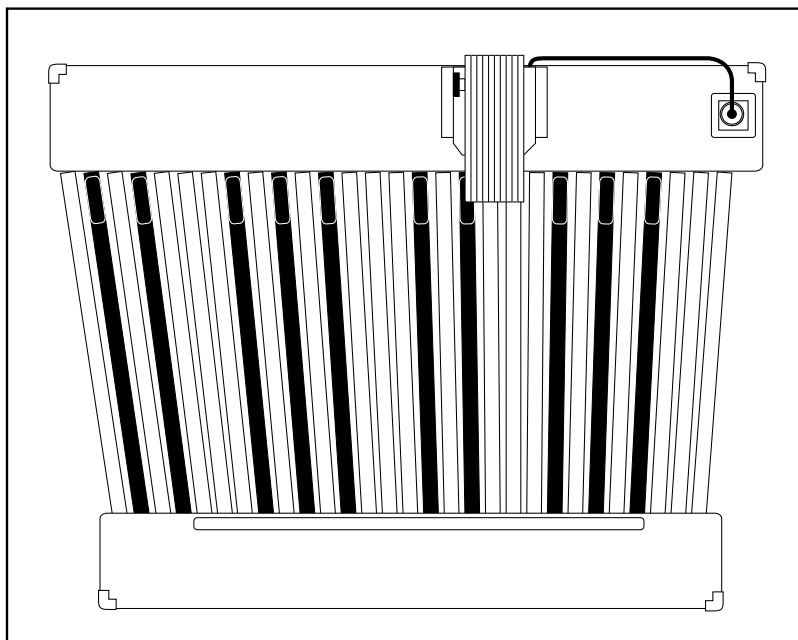
Model: PK-25PXK

お買いあげ頂きまして誠にありがとうございます。

PK-25PXK は弊社製 XK-3/XK-3C 用のペダル鍵盤ユニットです。

本製品を末永く、そして安全にご使用いただくため、この取扱説明書をよくお読みください。

お読みになった取扱説明書は、大切に保管してください。



取扱説明書



安全上のご注意



警告

この表示内容を無視した取り扱いをすると、死亡や重傷を負う可能性が想定されます。



分解・改造の禁止

- この機器を分解したり（取扱説明書に記載されている指示を除く）、改造したりしないでください。



修理・部品交換

- 修理／部品の交換などで、取扱説明書に書かれていないことは、絶対にしないでください。必ずお買い上げ店または最寄りの鈴木楽器販売に相談してください。



使用・保存環境

- 次のような場所での使用や保存はしないでください。
 - 湿度が極端に高い場所（直射日光の当たる場所、暖房器具の近く、発熱する機器の上など）
 - 水気の近く（風呂場、洗面台、濡れた床など）
 - 雨に濡れる場所
 - ホコリの多い場所
 - 振動の多い場所



設置場所

- この機器を、ぐらついた台の上や傾いた場所に設置しないでください。必ず安定した水平な場所に設置してください。



異物・液体を入れないで

- この機器に、異物（燃えやすいもの、硬貨、針金など）や液体（水、ジュースなど）を絶対に入れないでください。



問題時にはご連絡を

- 次のような場合には、直ちに電源を切って AC アダプターをコンセントから外し、お買い上げ店または最寄りの鈴木楽器販売へ修理を依頼してください。
 - AC アダプター本体、電源コード、またはプラグが破損したとき
 - 煙が出たり、異臭がしたとき
 - 異物が内部に入ったり、液体がこぼれたりしたとき
 - 機器が（雨などで）濡れたとき
 - 機器に異常や故障が生じたとき



お子様に注意

- お子様のいるご家庭で使用する場合、お子様の取り扱いやいたずらに注意してください。必ず大人の方が、監視／指導してあげてください。



衝撃を与えないで

- この機器を落としたり、この機器に強い衝撃を与えないでください。



注意

この表示内容を無視した取り扱いをすると、傷害を負う可能性または物的障害が発生する可能性が想定されます。



製品の上に乗ったり、重い物を乗せたりしないでください

- 製品が故障する原因になりますし、製品が転倒したりしてお客様がケガをする危険性があります。



接続時の注意

- 接続時はすべての機器の電源を切ってください。取扱説明書に従い、指定された正しいケーブルをご使用ください。



移動の際には接続ケーブルをすべて外してください

- この製品を移動させるときは、接続ケーブルはすべて外してください。コードが傷つき、火災や感電の原因となることがあります。



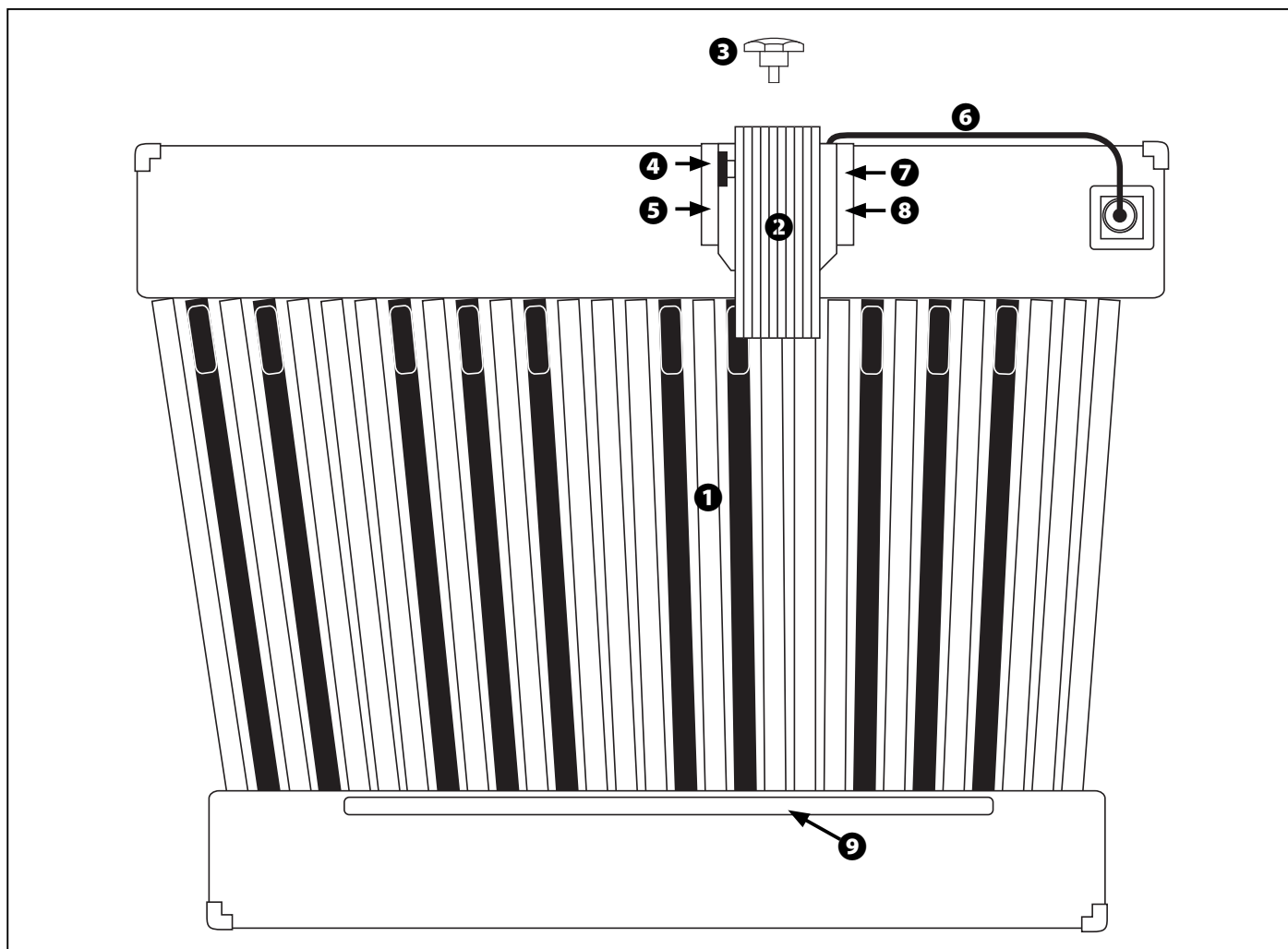
可動部に注意

- 本製品を組み立てたり収納したりするときは、指などをはさまないように注意して行ってください。



コードは引っ張らないでください

- コードを抜き差しする場合は、必ずプラグを持ってください。



① ペダル鍵盤

25 鍵、ペロシティ無しのペダル鍵盤です。

② エクスプレッションペダル

XK-3/3C のエクスプレッションペダル 2 (EXP-100) として動作するエクスプレッションペダルです。

③ ノブボルト

エクスプレッションペダルを固定します。

④ フットスイッチ

XK-3/3C のフットスイッチ 2 (EXP-100) として動作するフットスイッチです。

⑤ LED

演奏状態や各種バリュウを表示します。

⑥ キースキャンケーブル

ペダル鍵盤の演奏を読み取ります。

⑦ EXPRESSION ジャック

XK-3/3C にエクスプレッションペダルの状態を伝え、また電源の供給を受けます。

⑧ MIDI OUT

XK-3/3C に演奏情報を送信します。

⑨ フットレスト

非演奏時に足を乗せます。

・ **8 ピンケーブル**



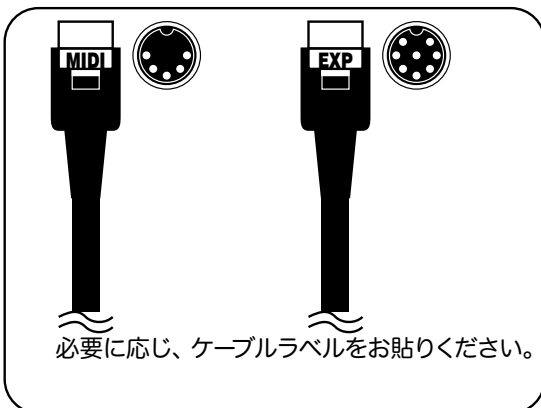
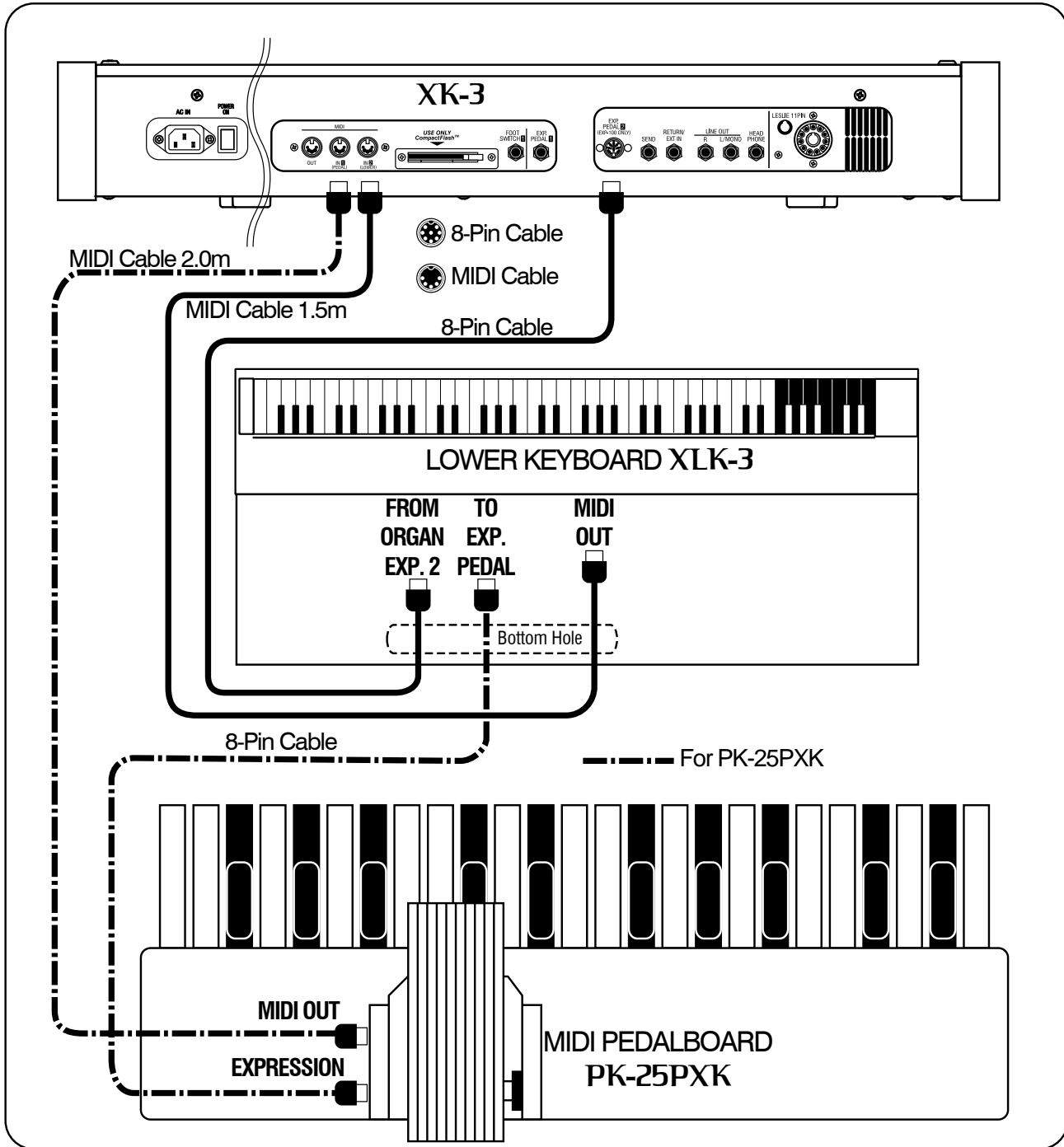
エクスプレッション
EXPRESSION ジャックの接続に使用します。

・ **MIDI ケーブル**



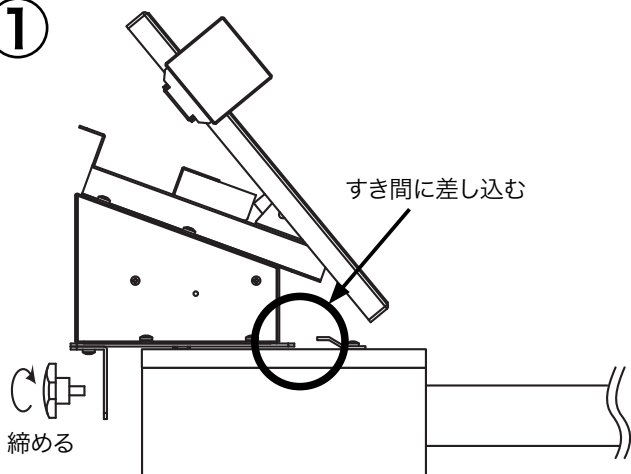
MIDI ジャックの接続に使用します。

接続のしかた

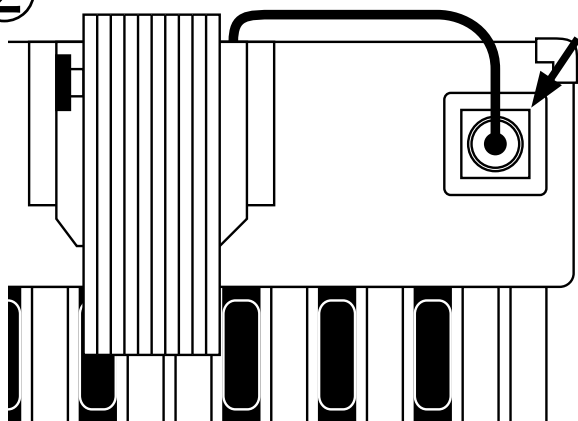




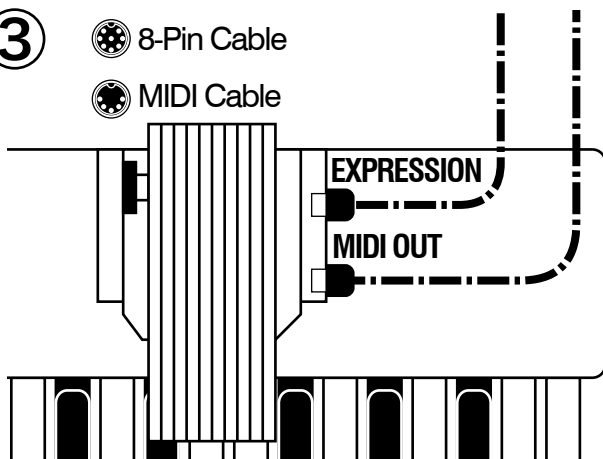
- 指を挟んだり、足に物を落としたりしないよう、充分注意して作業してください。

①

エクスプレッションペダルをペダル鍵盤に取り付けます。
先端を金具のすき間に差し込み、次に後部の穴にノブボルトを取り付けて固定します。

②

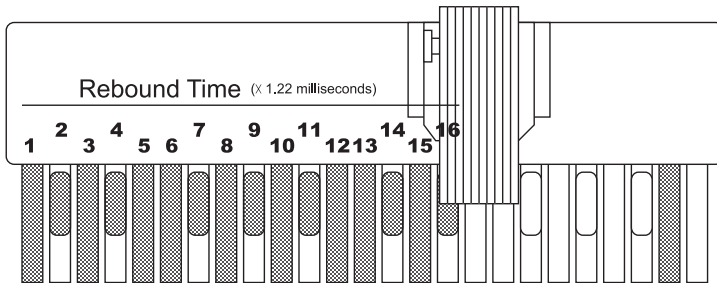
キースキャンケーブルをペダル鍵盤のコネクターに取り付けます。

③ 8-Pin Cable MIDI Cable

8ピンケーブルを^{エクスプレッション}EXPRESSION ジャックへ、^{ミディ}MIDI ケーブルを MIDI OUT ジャックへ接続します。

その他の操作

●リバウンドタイム



ペダル鍵盤に使用されている板バネの状態によっては、スタッカートに演奏したときに「リバウンド」による二度鳴りが発生することがあります。

「リバウンドタイム」を調節することによって、これを回避することができます。

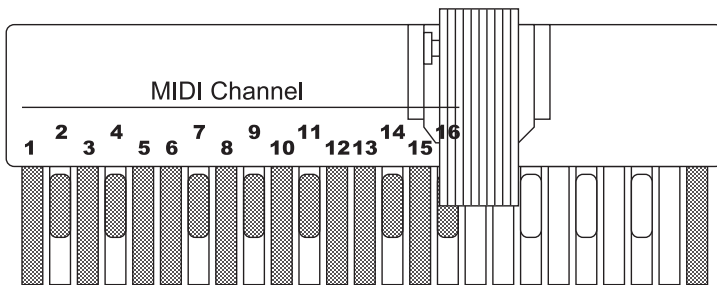
リバウンドタイムのバリューを変更するには、最も高い「シ」と各バリューに相当するキーを踏みながら電源を入れます（左図参照）。

設定したバリューに相当する回数ぶん、LED がゆっくりと点滅します。

設定範囲は 1 ~ 16x1.22 ミリ秒で、初期値は 4x1.22 ミリ秒です。

NOTE: 長すぎるリバウンドタイムは発音の遅れを生じます。

●^{ミディ}MIDI チャンネル



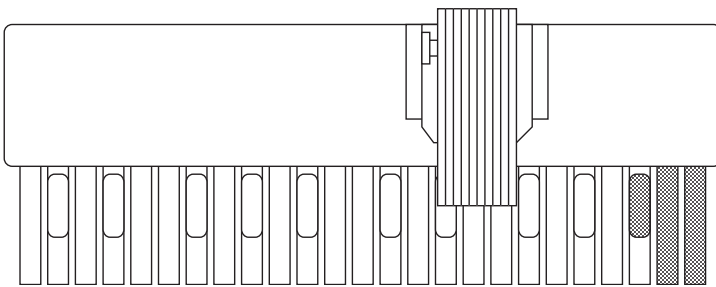
必要に応じて、本機のペダル鍵盤の MIDI チャンネルを変更することができます。

MIDI チャンネルを変更するには、最も高い「ド」と、変更したい MIDI チャンネルに相当するキーを踏みながら電源を入れます（左図参照）。

エクスプレッションペダル左の LED が、設定した MIDI チャンネルぶん回数だけ速く点滅します。

設定範囲は 1 ~ 16 で、初期値は 3 です。

●工場出荷時の設定に戻す



本機の設定を工場出荷時と同じ状態に戻すには、最も高い「シ♭」、「シ」、「ド」のキーを踏みながら電源を入れます（左図参照）。

初期化が行われ、エクスプレッションペダル左の LED が 3 回速く点滅します。

MIDI インプリメンテーションチャート

Hammond MIDI Keyboard
Model: PK-25PXK

MIDI Implementation Chart

Date: 23-Dec-2004
Version: 1.0

	Function	Transmitted	Recognized	Remarks
Basic Channel	Default	3	X	
	Changed	1 - 16	X	
Mode	Default	3	X	
	Messages Altered	X *****	X	
Note Number	: True Voice	36 - 60 *****	X	
Velocity	Note ON	O	X	
	Note OFF	X	X	
After Touch	Key's	X	X	
	Ch's	X	X	
Pitch Bend		X	X	
Control Change		X	X	
Program Change	: True #	X *****	X X	
System Exclusive		X	X	
System Common	: Song Position	X	X	
	: Song Select	X	X	
	: Tune	X	X	
System Real Time	: Clock	X	X	
	: Commands	X	X	
Aux Messages	: All Sounds Off	X	X	(120)
	: Reset All Controllers	X	X	(121)
	: Local On/Off	X	X	
	: All Notes Off	X	X	
	: Active Sense	O	X	
	: Reset	X	X	

Mode 1: OMNI ON, POLY Mode 2: OMNI ON, MONO
Mode 3: OMNI OFF, POLY Mode 4: OMNI OFF, MONO

O: Yes
X: No

仕様

鍵盤

25 鍵

コントロール

エクスプレッションペダル、フットスイッチ

接続端子

MIDI OUT、EXPRESSION

寸法

108(W)×90(D)×20(H)cm

(エクスプレッションペダルを除く)

重量

25kg

付属品

MIDI ケーブル (2.0m)

8ピンケーブル (1.5m)

ケーブルラベル “MIDI” (2 枚)

ケーブルラベル “EXP” (2 枚)

サービスについて

この商品には保証書を別途添付しております。保証書は販売店でお渡し致しますので、所定の事項の記入後、記載内容をご確認の上大切に保管してください。

保証期間はご購入日より 1 年間です。保証書の記載内容によりご購入販売店が修理いたします。その他、詳細は保証書をご覧ください。

保証期間が切れましても、修理によって機能が維持できる場合はお客様のご要望により有料修理いたします。

アフターサービスについてご不明の場合は、ご購入の販売店またはもよりの営業所にお問い合わせください。

株式会社 鈴木楽器製作所

〒430-0852 静岡県浜松市中央区領家2-25-12 ☎(053)461-2325