

クロマチックハーモニカ交換用 リードプレートセット

CHROMATIC HARMONICA REPLACEMENT REED PLATE SET

□ 内容物 / Contents

交換用上リードプレート ×1

(Replacement Upper reed plate)

交換用下リードプレート ×1

(Replacement Lower reed plate)

リードプレート取付ネジ ×数本

(Tapping screws)

(required number)

□ 取り付けの際のご注意 / Attention

○ 下リードプレートは、リードプレート取付ネジ(タッピングネジ)を締め込む際直接ネジ山が切られる構造になっています。ネジを強く締めすぎると下リードプレートの穴やネジ頭を潰してしまう可能性があるため、締めすぎないようにご注意ください。

(※Fabulousを除く)

○ 機種によって部品や部品点数が異なりますので分解する前にネジの取り付け位置・数などを確認し、部品がなくならないよう注意してください。

○ リードプレート取付ネジは交換用に付属されていますが機種によって種類や数が異なります。

○ 分解及び取り付け時にリードを痛めないよう取扱いに注意してください。組立は空気漏れが無いよう汚れカスなどを除去し隙間無く組み立てることが重要です。

○ The lower reed plate has holes for self-tapping screws, so care has to be taken, as over tightening could easily damage the screw threads or holes of the lower reed plate. Please take extra care and avoid over tightening of the screws.(※Except Fabulous.)

○ Numbers of parts are different depending on the model, so please check the fixing position, number of parts, etc. while you disassemble your Harmonica. Also, please pay close attention, so as not to lose any parts.

○ Number of attached screws is different depending on the model.

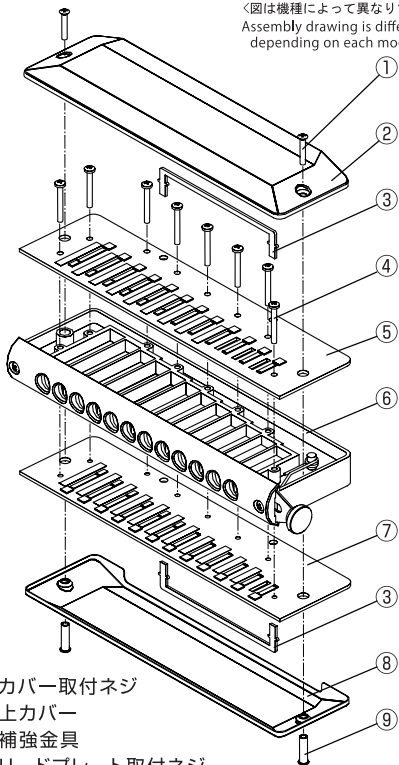
○ Make sure not to damage the reeds while disassembling and assembling your Harmonica.

○ It is important to fix the reed plates to the comb properly and clean off any dirt, to avoid air leakage.

□ クロマチックハーモニカの組立図と各部の名称

Chromatic Harmonica Assembling drawing and name of each part.

〈図は機種によって異なります〉
Assembly drawing is different
depending on each model.



- ① カバー取付ネジ
- ② 上カバー
- ③ 補強金具
- ④ リードプレート取付ネジ
- ⑤ 上リードプレート
- ⑥ 本体
- ⑦ 下リードプレート
- ⑧ 下カバー
- ⑨ カバー取付ナット

- ① Screw for cover plate
- ② Cover plate
- ③ Support bracket for coverplate
- ④ Screw for reed plate
- ⑤ Upper reed plate
- ⑥ Comb
- ⑦ Lower reed plate
- ⑧ Cover plate
- ⑨ Nut for cover plate

株式会社 鈴木楽器製作所

〒430-0852 浜松市中区領家 2-25-12

TEL.053-461-2325

SUZUKI MUSICAL INST. MFG. CO.,LTD.