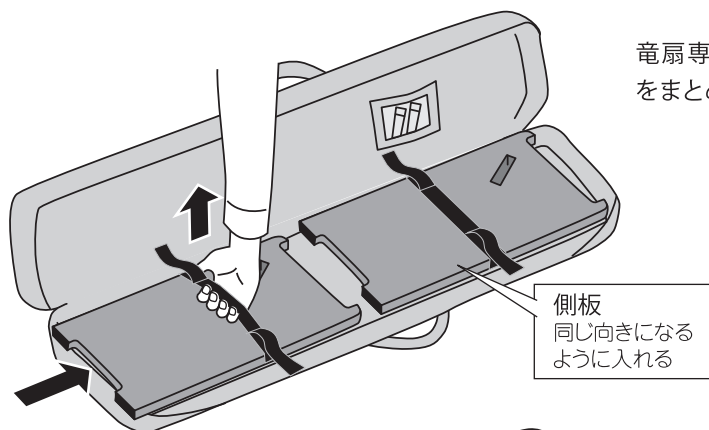


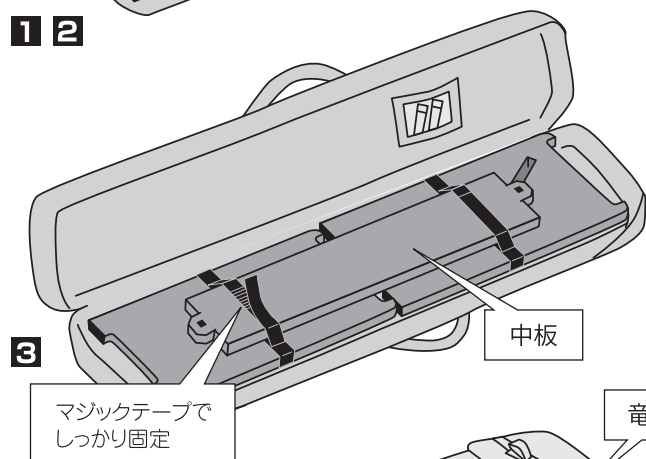
竜扇専用ソフトケース 収納説明書

⚠ 使用上の注意 ●極端に熱くなる場所や湿度の高い場所での使用・保管はしないでください。●竜扇・竜扇専用立奏台を収納する目的以外に使用しないでください。●お手入れはやわらかい布でから拭きしてください。シンナーやアルコール、ベンジンなどの薬品や溶剤は製品を傷めますので絶対に使用しないでください。

竜扇専用ソフトケースには、竜扇および竜扇専用譜面立付立奏台をまとめて収納できます。収納の仕方は以下の通りです。



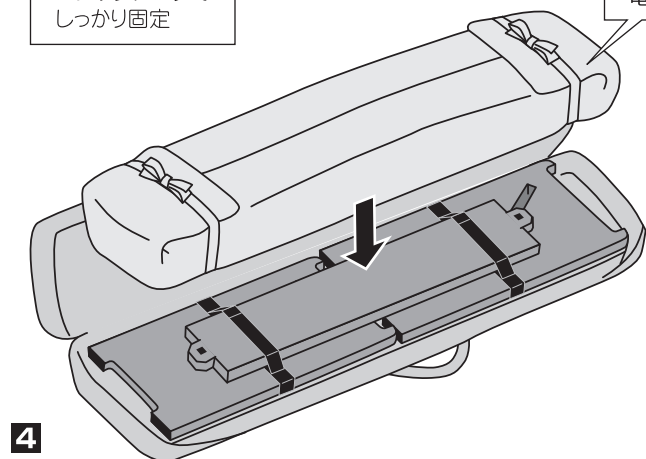
1 2



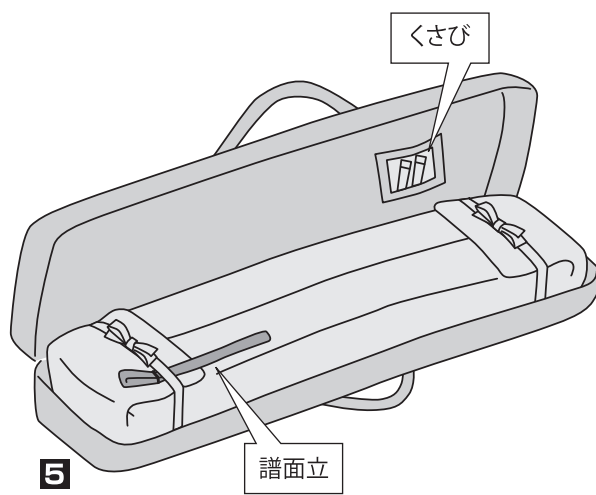
3

中板

竜扇



4



5

譜面立

- 1** ベルトの輪になっている部分に、どちらかの側板を1枚スライドさせながら入れます。
- 2** もう1枚の側板も**1**と同じ要領で入れます。この時、図のように2枚の側板が同じ向きになるようにしてください。
- 3** 中板を側板の上に置き、ベルトで巻き、マジックテープでしっかりと固定します。
- 4** 竜扇を「ゆたん」で包み**3**の上に置きます。
- 5** 立奏台の譜面立は布袋に入れ図の位置に収納してください。※くさびはソフトケースの内ポケットに入れます。※立奏台RS-2をご使用の方はくさびの収納のみとなります。

⚠ 収納に関するご注意

ソフトケースは琴柱を立てた状態でも収納できる大きさになっていますが、琴柱は全て外して収納されることをおすすめいたします。琴柱を立てた状態で収納する場合には必ず「ゆたん」で包み、琴柱側が下になるように置いたり、琴柱側をぶつけるなど、琴柱に力が加わるようなことはしないでください。思わぬ破損の原因となります。