

SUZUKI

据置式台座リフト

リラックイス ポータブル

SRB-500/SRB-600(回転式)

取扱説明書



この度は、スズキ・据置式台座リフト「リラックイス・ポータブル」または、「リラックイス・ポータブル 回転式」をお買い上げいただきまして、誠にありがとうございます。

本製品を安全に、そして未永くご使用していただくため、この取扱説明書をよくお読みください。お読みになった取扱説明書は、大切に保管してください。

目次

ご使用上の注意	1	ご使用方法	
各部の名称とはたらき	3	座ってみましょう	6
ご使用前に		立ってみましょう	7
組み立てましょう	5	ご使用後は	7
移動・設置しましょう	5	イスを回転するには	8
		故障かな? と思ったら	9
		アフターサービスについて	10
		お手入れ	10
		仕様	10

ご使用上の注意（警告と注意）



警告

この表示を守らずに取扱い方を誤った場合、人が死亡または重傷を負う危険な状態が生じる可能性が想定される内容を示しています。



取扱説明書をよく読み、運転には十分注意してください（運転を熟知して使用）

運転は取扱説明書を理解し、正しい判断ができる人が操作してください。誤った運転は事故につながり危険です。



改造・分解はしないでください

故障の原因になるだけでなく、感電の恐れがあり大変危険です。



濡れた手で触らないでください

濡れた手で電源プラグ・コードおよび本体に触れると感電の恐れがあり大変危険です。



水・湿気は大敵です

水分や湿気の多い場所では、絶対に使用・保管しないでください。故障の原因になるだけでなく、感電の恐れがあり大変危険です。



火災等災害が発生した場合には、ただちに使用者を安全な所へ誘導してください

また、災害時（地震、カミナリ発生、火事の時）には使用しないでください。停電や故障で動かなくなります。



液体や異物が入ったときは、ただちに運転を中止し、電源プラグを抜いてください。

故障の原因となるだけでなく、火災や感電の恐れがあり大変危険です。



ストーブなどの火気の近くで使用したりまた、火気を近づけないでください。

発火や火災、やけどなどの恐れがあり、大変危険です。



お手入れは電源プラグを抜いてからおこなってください。

感電・火災の恐れがあり、危険です。



コードを破損させないでください

コードの上に物を置いたり、無理に曲げたり引っ張ったり、加工・加熱したりしないでください。火災や感電の恐れがあり、大変危険です。



異常を感じたら電源を切ってください

煙や異臭、異音、発熱などを感じたら運転を停止し、電源プラグを抜き、お求めいただいたお店にご連絡ください。万一に備え、コンセントは、電源プラグの抜き差しが容易にできる場所のものをご使用ください。



長期間使用しないときは、電源プラグを抜いてください。

電源プラグ等の劣化による感電・漏電火災の原因になります。



電源プラグは必ずAC100Vの電源コンセントに差し込んでください

指定以外のコンセントに差し込むと、火災や感電の恐れがあり、大変危険です。



平らな場所でご使用ください （不安定な場所での使用禁止）

傾斜している場所や、段差のある場所での使用は、転倒の原因となります。大変危険ですので、おやめください。



可動部の隙間や、イスの下などに に手や指を入れないでください

不意の運転による、けがや事故につながり、大変危険です。また故障の原因にもなります。

ご使用上の注意（警告と注意）



警告

この表示を守らずに取扱い方を誤った場合、人が死亡または重傷を負う危険な状態が生じる可能性が想定される内容を示しています。



ひじ掛けに座らないでください

ひじ掛けやイスが破損する原因となるだけでなく、転倒の恐れがあり、大変危険です。



運転の際には、周囲に小さいお子様がないことを確認してください

思わぬ事故につながり危険です。



本製品に人が座ったままでの移動はしないでください

転倒事故や故障の原因となり、大変危険です。



定員は一名です

定員オーバーは転倒事故の原因になり大変危険です。



座る目的以外には使用しないでください 物の運搬には使用しないでください

お子様の遊び道具にしたり、踏み台にするなど、座る目的以外の使用はしないでください。故障や破損、また転落事故の原因となり、大変危険です。



イスの真中に深くお座りください。 立ち乗りはしないでください。

イスの端に座っていると、転倒の原因となります。また立ち乗りは危険ですので絶対にしないでください。



積載重量は最大100 kgです

重量オーバーは機器に無理な力がかかり変形して故障や事故の原因となります。



コードはプラグ本体を持って抜いてください。

コードを引っ張ると、コードが傷つき発火・感電の原因になります。



注意

この表示を守らずに取扱い方を誤った場合、人が損傷を負ったり物的損害の発生する危険が生じることが想定される内容を示しています。



本製品を移動する時は、座面下の安全装置が物に当たらないようご注意ください。

安全装置が段差や障害物にぶつくと、破損の原因となります。



周囲に人がいたり、モノがある場合のご使用は、注意してください

本製品が周りの人に当たってけがをさせたり、乗っている人がモノに当たってけがをする恐れがあります。



直射日光の当たる場所には、設置・放置しないでください。

イス部の布地が劣化したり、高温になると発火の恐れがあります。

各部の名称とはたらき



各部の名称とはたらき

① 電源プラグ

家庭用100Vコンセントに差し込んでください。

② 電源コード

コード類は無理にねじったり、引っ張ったり、切断したりしないでください。
埃やゴミ、水分が付着しないように注意してください。

③ ひじ掛け

折りたたみ可能です。故障の原因となりますので、ひじ掛けに座らないでください。

④ 昇降レバー

レバーを上を押し上げると上昇、下に押し下げると下降し、手を放すと止まります。

⑤ イス

イスの真中に深く座ってください。静かに腰を下ろしてください。
座面は、折りたたみ可能です。→5ページ

⑥ 安全装置

イスと床面の間に、足やモノが挟まれた時に作動し、自動的に止まります。

⑦ ハンドル

イスを移動させるときに使用します。

⑧ スライドパイプ

昇降時にイスがパイプ上を移動します。
絶対に手を触れないでください。

⑨ 駆動部

モーター及び制御装置が内蔵されています。
ホコリやゴミ、水分が付着しないように注意してください。

⑩ キャスター

イスを移動させるときに使用します。

⑪ あし

あしの前部分は取り外し可能です。→5ページ

ご使用の前に

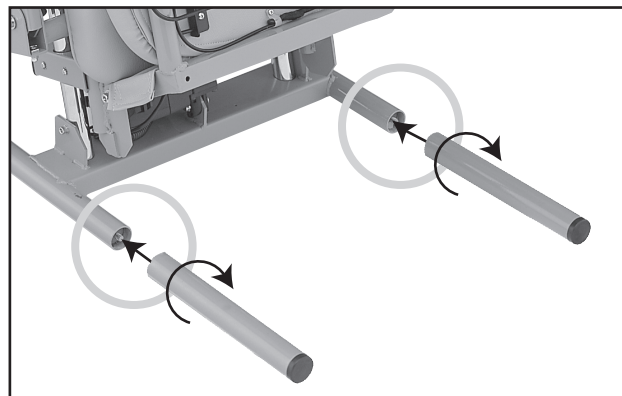
ご使用の前に、今一度、本取扱説明書の1～2ページ「ご使用上の注意」をよくお読みください。
また、本製品の組み立て及び設置は、必ず、以下の条件を満たした場所にしてください。

1. 室内であること
2. 床面が平らであること
3. 本製品の大きさよりも広い空間があること
4. 本製品が上下したときに、周りに障害物がないこと
5. 天井が身長より高いこと

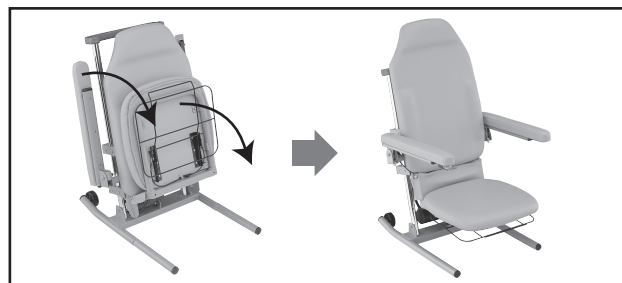
【組み立てましょう】

本製品は、座面を折りたたみ、あしを外した状態で出荷しております。
ご使用の前には、簡単な組み立てを行ってください。

- ① あしを取り付けます。
あしはネジ式になっています。
右写真の○の部分に、あしを時計回りに回し入れ、回らなくなるまでしっかりと締めてください。



- ② 座面、ひじ掛けを開きます。
座面、ひじ掛けを矢印方向に、しっかりと開いてください。



【移動・設置しましょう】

組み立てが済んだら、本製品を設置場所まで移動しましょう。

- ① ハンドルを両手で持ち、本製品を手前に傾けます。
- ② キャスターが床面に接地したら、本製品を押して、設置場所まで移動します。
- ③ 静かに傾きを戻し、本製品を置きます。



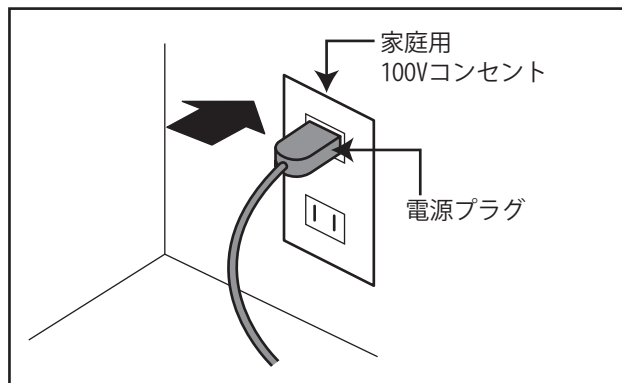
ご使用方法

ご使用の前には以下の確認をしてください。

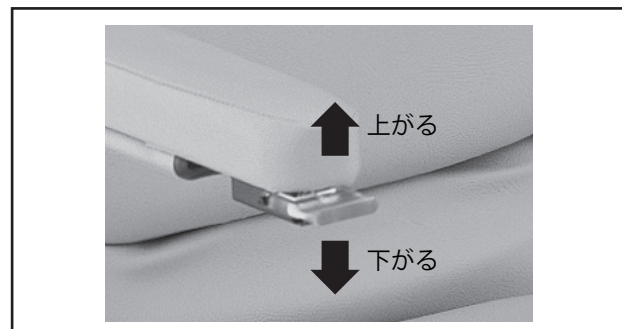
1. 本製品の周りに人やモノがないこと
2. 座面の下に何もいないこと

【座ってみましょう】

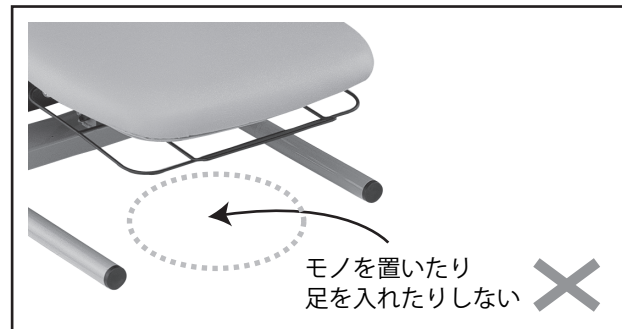
- ① 家庭用100Vコンセントに、本製品の電源プラグを差し込みます。
これで電源が入ります。



- ② 座面を座りやすい高さに合わせましょう。
昇降レバーを上げると座面が上昇し、昇降レバーを下げると座面が下降します。
昇降レバーを離すと座面の位置が止まります。



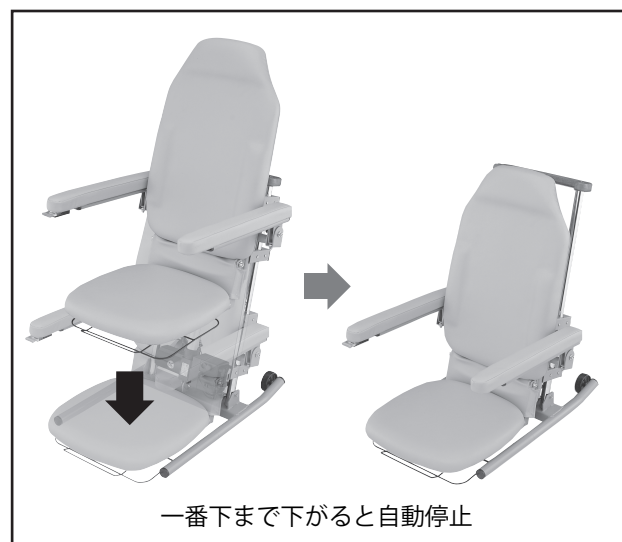
- ③ 座りましょう。
座面の中央にゆっくりと深く腰を下ろします。
座る際に、足を座面の下に入れたり、昇降レバーに触れたりしないようご注意ください。



- ④ 座面の高さを調節しましょう。
昇降レバーを上げ下げし、座面を好みの高さに調節します。

昇降レバーを下げ続けると、床面まで下がります。いっぱいまで下がると自動的に止まります。

下降中は、足やモノなどを挟まないようご注意ください。足などが挟まれ、安全装置が作動すると、自動的に止まり、下降しません。昇降レバーで座面を上げ、挟まれているものを取り除いてください。



ご使用方法

【立ってみましょう】

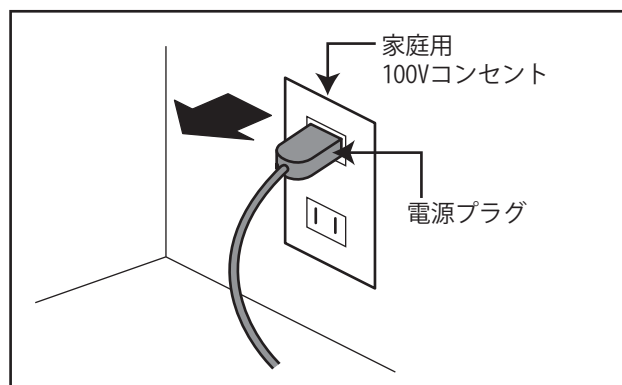
※イス回転式をご購入いただいた方は、8ページ「イスを回転するには」も、合わせてご覧ください。

- ① **座面を立ち上がりやすい高さに合わせましょう。**
昇降レバーを上げると座面が上昇し、昇降レバーを下げると座面が下降します。
昇降レバーを離すと座面の位置が止まります。
- ② **立ち上がりましょう。**
ゆっくり立ち上がってください。
立ちあがる際に、昇降レバーに触れないようご注意ください。



【ご使用後は】

- ① **コンセントから電源プラグを抜きましょう。**
電源プラグの根元をしっかりと持って引き抜いてください。
- ② **安全な場所へ移動しましょう。**
不意の事故など起こらないよう、安全な場所へ移動してください。
(移動の仕方は、5ページ「移動・設置しましょう」をご参照ください)
- ③ **コンパクトに保管できます。**
あしを取り外し、座面・ひじ掛けを背もたれ側へ上げておくと、コンパクトになり、保管場所をとりません。

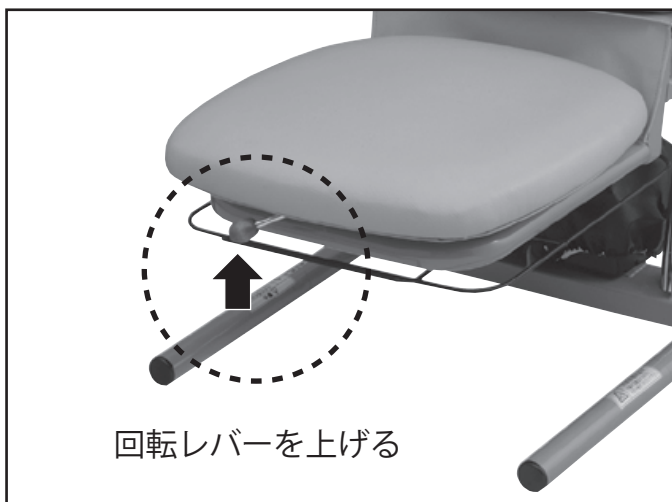


ご使用方法

本ページは、リラックイスポータブルの「イス回転式」モデルをご購入いただいた方のみ、お読みください。以下は、イスの回転方法の説明と注意事項です。

【イスを回転するには】

- ① 「肘掛」を上げます。
- ② 座面下にある「回転レバー」を上げます。
- ③ 座面を左右どちらか降りたい側へ少し回転させたところで「回転レバー」を離します。
引き続き回転させると90度回転したところでストッパーが掛かります。
- ④ 足元に気をつけてゆっくりと降りてください。



- 座面は360度回転し、90度ごとにストッパーが掛かります。
- 回転の際は、座っている人の状態や、周囲の障害物には充分注意し、人や物を挟まないように注意してください。
- 回転中は、昇降や移動はしないでください。

故障かな? と思ったら!

昇降レバーを傾けてもイスが昇降(上下)しない

原因	処置
昇降レバーを、上げ下げしていますか?	➡ 力が弱過ぎると作動しません。適度な力で上げ下げしてください。
イスに、100kg以上のものが乗っていませんか?	➡ イスから下ろしてください。
安全装置に足やモノが当たっていませんか?	➡ 安全装置から、当たっているものを外してください。
昇降ストローク以上に、上下させようとしていませんか?	➡ 最低・最高の位置です。これ以上は、昇降しません。
連続10分間以上、動かしていませんか?	➡ 操作を止めて、しばらくしてから、操作してください。
電源プラグは100Vコンセントに差し込まれていますか?	➡ 電源プラグを100Vコンセントに差し込んでください。

昇降中にグラグラする

原因	処置
本機を平らな場所に置いてありますか?	➡ 平らで安全な場所に置いて、ご使用ください。
イスの真中に座っていますか?	➡ 極端に重心が片寄っている場合は、真中におすわりください。
各部のボルトなどが緩んでいませんか?	➡ 確実に、締めなおしてください



これらの処置をしても正常な運転ができないときは、お求めいただいたお店にご相談ください。ご自身で、分解や修理は決して行わないでください。

アフターサービスについて

- ・ 購入後1年間は、保証書記載の内容で無償にて修理対応いたします。
- ・ 2年目以降は、メンテナンス契約に基づいて、定期点検、修理いたします。
(安全上、メンテナンス契約は、どのお客様にもご加入願います。)

お手入れ

■ 電気部

電源プラグやコントローラーなどに埃などが付着すると、故障・感電・ショート・発火の恐れがあります。掃除機で吸うなどして、埃を取りましょう。

■ イス

生地は防汚・抗菌・耐アルコール機能を持つ素材を使用していますが、汚れが目立つときは、ぬるま湯で薄めた中性洗剤を染み込ませた柔らかい布で軽く拭き取ってください。食べ物や飲み物をこぼしたときは、乾いた布で素早く拭き取ってください。また汚れがひどい場合は、ベンジン・エタノールで拭いていただいてもかまいませんが、市販シンナーを使用する場合は、希釈液でうすめてご使用ください。

■ ご注意

本体は、ベンジン・シンナー・アルコール・ワックス・酸性/アルカリ性洗剤・化学雑巾などで拭いたり、たわしでこすったりしないでください。

仕様

定員	1名 (100 kg以下)
定格	120 W
定格効率サイクル	5 %
移動速度	14.7mm/sec ±10%
昇降ストローク	450 mm ※設定をおこなった上で出荷いたします。 お客様側での変更はおこなわないでください。
積載荷重	100 kg以下
安全装置	アクチュエーター用リミットスイッチ 椅子底用挟み込み検知ストッパー (下降側のみ)
設置環境温度	摂氏 0~40 °C
キャスターの径	後輪φ75 mm
椅子	日本製 (表地ビニールレザー・裏地メリヤス・中材ウレタンフォーム)
大きさ	580 (幅) × 800 (奥行) × 860~1290 (高さ) mm
重さ	28 kg
電源電圧	AC 100 V
モーター電圧	DC24 V



リラックマース ポータブル

株式会社 鈴木楽器製作所
〒430-0852 浜松市中区領家2-25-12 (053)461-2325



インターネットでスズキホームページをご覧いただけます。