

取扱説明書

このたびはレスリーコンバーターXLD-811をお買い上げいただき、まことにありがとうございます。  
XLD-811は8ピンDINのレスリー出力端子を持つ Hammond 製品と11ピン入力端子を持つレスリースピーカーを接続するための機器です。  
この機器の機能を充分ご理解いただき、正しく安全にお使いいただくために、この取扱説明書をよくお読み下さい。また、必要なときに見ることができるようお手元に置いて下さい。

安全上のご注意

- 改造や分解は危険です  
改造や分解はしないでください。故障の原因となるだけでなく、感電の恐れがあり大変危険です。
- 濡れた手で触れないで  
濡れた手で電源プラグ・コード及び本体に触れないでください。感電の恐れがあり大変危険です。
- 水・湿気は大敵です  
水分や湿気の多い場所では、絶対に使用・保管しないでください。
- コードは引っ張らないでください  
電源コードの上に物を置いたり、引っ張ったりしないでください。感電の恐れがあり大変危険です。
- 異物を入れないでください  
本製品に硬貨や針などの異物を入れないようにしてください。故障の原因となるだけでなく、感電の恐れがあり大変危険です。
- 付属のアダプタ (AD1-1010) 以外は使用しないでください  
故障の原因になるだけでなく、感電・発火・火災の恐れがあり大変危険です。
- ホコリっぽい場所は避けてください  
ホコリの多い場所での使用・保管は避けてください。故障や発火など事故の原因になることがあります。
- 電源は必ず交流100Vを使用してください  
エアコンの電源など交流200Vのものがあります。誤って接続すると、感電や火災の恐れがあります。
- 異常を感じたら電源をきってください  
万一異常や発熱などの異常を感じたときは、電源スイッチを切りACアダプタをコンセントから抜いて、お買い上げの販売店、または、スズキ各営業所にご連絡ください。
- 熱くなる場所を避けてください  
自動車の中や暖房器具のすぐ近くなど極端に熱くなる場所での使用・保管は避けてください。変形・故障の原因になります。
- 不安定な場所に置かないでください  
不安定な場所に置かないでください。落下をして思わぬけがをする恐れがあります。
- 衝撃を与えないでください  
ぶつたり落としたりしないでください。製品に傷をつけるだけでなく、故障の原因になります。
- 使わないときはACアダプタを抜いてください  
製品保護のため、ご使用の際は必ず電源スイッチを切り、コンセントからACアダプタを抜いてください。
- お手入れは柔らかい布で  
お手入れは柔らかい布で乾拭きしてください。アルコール・シンナー・ベンジン等は製品を痛めますので絶対に使用しないでください。
- この足取線をしないでください  
コンセント部が以上に発熱して発火したりすることがあります。

使用上の注意

- 音の大きさについて
- ・本機を使用しても音量が十分でない場合は、レスリー本体にあるボリュームを調整してください。レスリー本体のボリュームについては、レスリーの取扱説明書をお読みください。
  - ・レスリースピーカーを大音量で長時間お聞きになると、難聴になる可能性があります。
  - ・ご自身の聴力に違和感があるときは、ただちに使用を中止し、専門医に相談してください。
- 電源について
- ・ACアダプタを長時間使用するとACアダプタ本体が多少発熱しますが、故障ではありません。
  - ・本機を冷蔵庫、洗濯機、電子レンジ、エアコンなどのインバーター制御の製品やモーターを使った電気製品が接続されているコンセントと同じコンセントに接続しないでください。電気製品の使用状況によっては雑音の発生などの誤動作が起きる場合があります。これらの機器からできるだけ遠ざけ、電源を分けてお使いください。
  - ・長時間お使いにならないときは、ACアダプタをコンセントから抜いてください。
- 設置について
- ・直射日光の当たる場所や発熱する機器の近く、閉め切った車内などに放置しないでください。変形・変色することがあります。
  - ・極端に湿度の違う場所に移動すると内部に水滴がつく(結露)ことがあります。そのまま使用すると故障の原因となりますので、数時間放置し、結露が無くなってから使用してください。
- お手入れについて
- ・通常のお手入れは柔らかい布で乾拭きするか、硬く絞った布で汚れを拭き取ってください。汚れが激しいときは、中性洗剤を含んだ布で汚れを拭き取ってから、柔らかい布で乾拭きしてください。
  - ・変色や変形の原因となるベンジン・シンナー・アルコール類は使用しないでください。
- 修理について
- ・お客様がこの機器やACアダプタを分解、改造された場合、以後の性能、安全を保証できなくなります。また、修理をお断りする場合があります。
- その他の注意
- ・故障の原因となりますので、スイッチや入力端子などに過度の力を加えないでください。
  - ・ケーブルの抜き差しは、断線やショートを防ぐため、プラグを持ってください。
  - ・音楽をお楽しみになる場合、隣近所に迷惑がからないように、特に夜間は、音量に十分注意してください。
  - ・この機器が入っていた梱包箱や緩衝材を廃棄する場合は、各市町村のゴミの分別基準に従い、行ってください。

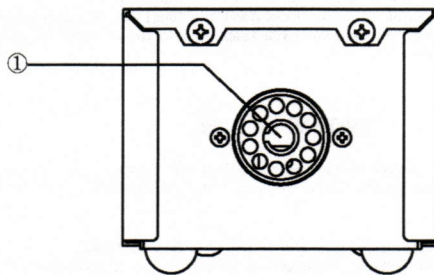
主な仕様

適合機種: 入力 XK-1, XB-1, XM-1  
出力 #122XB, #771, #820  
寸法: 幅10cm 奥行12cm 高さ8cm  
重量: 700g  
入力ケーブル: 8ピンDIN 1.6m  
出力端子: レスリー標準11ピンソケット  
電源: DC10V~15V ACアダプター  
消費電流: DC50mA (DC10V)  
コントロール: 接続機器 切り替えスイッチ XK-1 ← XB-1, XM-1

適合するレスリー

1. 直接、接続することのできるレスリー  
#122XB, #771, #820  
以下のモデルはマルチチャンネルのレスリーですが、ロータリーチャンネルからのみ音が出るシングルチャンネルのレスリーとして動作します。  
HL-722, HL-822, HL-422, #815, #715, #415  
#912, #914, #750
  2. 接続することのできないレスリー  
#122, #147などの6ピンのレスリー  
#710, #760などの9ピンのレスリー
- その他のレスリーにつきましては、販売店または、支店、各営業所にお問い合わせください。

①11ピンソケット  
レスリー専用の11ピンケーブルを用いて、122XBなどの11ピン入力端子を持つレスリーと接続します。  
端子の中央にある穴の向きを確かめて、しっかりと差し込んでください。



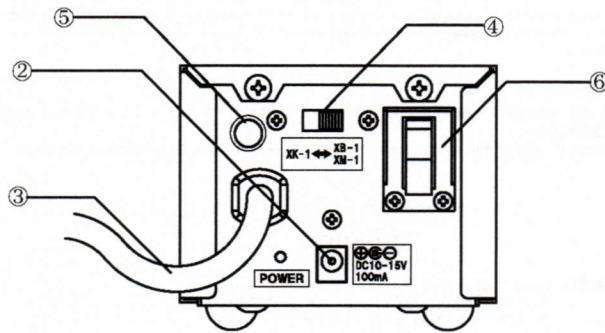
②ACアダプター端子  
付属のACアダプター AD1-1010 を接続する端子です。

③8ピン入力ケーブル  
XK-1, XB-1, XM-1等のレスリー8ピン出力端子に接続します。

④接続機器の切り替えスイッチ  
本機に接続する機器は出力レベルに違いがあるため、このスイッチで本機の入力感度を切り替えます。XK-1に本機を接続するときには、このスイッチのノブを左側にします。XB-1, XM-1といった機種に接続するときには、このスイッチのノブを右側にします。

⑤電源ランプ  
本機の電源が入っているときに点灯します。

⑥コードフック  
ACアダプターのケーブルを一旦このフックに掛けておくと、不用意にケーブルが抜けるなどの事故が少なくなります。



接続について

本機をオルガンやレスリーと接続する際には、誤動作やノイズによるスピーカーの破損を防ぐため、下記の順序で行ってください。

1. レスリーの電源ケーブルが抜けていること。オルガンまたは音源モジュールの電源が切れていることを確認してください。
2. レスリーと本機を11ピンケーブルで、また、本機の8ピンケーブルをオルガンまたは音源モジュールに接続します。
3. 本機にACアダプターを接続します。
4. ACアダプターとレスリーの電源コードをそれぞれ電源コンセントに接続します。
5. オルガンまたは音源モジュールの電源を入れます。

接続をはずすときには、逆の順序で行ってください。

故障と思う前に

動作がおかしいと思ったときには、まず、以下の点を確認してください。確認しても思うように動作しない場合は、お買い上げ販売店か、営業所にお問い合わせください。

症状	原因
1. 電源が入らない	ACアダプターは指定のものが、正しく接続されていますか。
2. 音が出ない	11ピンケーブルや8ピンDINケーブルは正しく接続されていますか。真空管を使ったレスリーは電源を入れて音が出るまでに、約30秒かかります。
3. 音が小さい	接続機器の切り替えスイッチをお使いのオルガンに合わせて設定されていますか。レスリー本体のボリュームが下がっていませんか。

# LESLIE CONVERTER XLD-811

## USER'S GUIDE

Thank you for purchasing the Leslie Converter XLD-811. The XLD-811 is a device for connecting a Hammond Organ or Keyboard having an 8-pin DIN Leslie output terminal to a Leslie Speaker with a 11-pin input terminal. Please carefully read this guide to fully understand the functions and correctly and safely use this device. Also, we recommend you keep this manual at hand for immediate reference whenever necessary.

### HANDLING AND CARE

#### Volume

- If the volume through this device is not enough, adjust the volume on the Leslie side. For details about the volume on the Leslie speaker, refer to the Leslie user's guide.

#### Power Supply

- After long use, the AC adapter generates heat slightly. This is normal.
- Do not use an outlet/socket together with such an apparatus as a refrigerator, a washing machine, a micro-wave, an inverter-controlled electric apparatus like an air-conditioner or one having a motor in it. Some electric apparatus may cause a malfunction such as noise, if not properly used. Keep the XLD-811 away from such other electric apparatus, and use a separate outlet/socket for itself.
- Unplug the AC adapter from the outlet, when not in use.

#### Location/Placement

- Do not place this device under direct sunlight, or near a heat-emitting apparatus or equipment, nor leave it in a closed vehicle etc. for a long time. The color and/or shape may change, if you do.
- Dew/waterdrops may stick inside the device, if it is moved to a location of extremely different temperature or humidity. It may cause trouble, if you use it under such a condition. Leave it for a few hours until the dew or waterdrops go away and the device gets dry again.

#### Maintenance

- Wipe the surface with a dry soft cloth or an only slightly-moistened one after use. If it is very dirty, wipe off the dirt by a cloth with a neutral detergent and then softly wipe with a dry soft cloth.
- Never apply solvents, which can be causes the color to change or deformation.

#### Repair

- Do not try to disassemble or modify this device or the AC adapter by yourself. We can not take any responsibility for quality or safety after disassembled or modified by anybody else but our authorized technicians. We may refuse to repair such a disassembled or modified device.

#### Other Notices

- Do not put any extreme pressure on the switch or input/output terminals, which may cause unnecessary troubles.
- When you plug or unplug the cable, hold the plug itself and avoid pulling on the wire.

### SPECIFICATIONS

- APPLICABLE MODELS: Input XK-1, XB-1, XM-1  
Output 11-pin type Leslie such as #122XB and #771.
- Measurement : 10 cm W × 12 cm D × 8 cm H  
Weight : 700g
- Input Cable : 8-pin DIN 1.6 m
- Output Terminal : Leslie standard 11-pin jack/socket
- Power Source : DC10V ~ 15V AC Adapter
- Power Consumption: DC50mA (DC10V)
- Controls : Connecting Equipment selector Switch, XK-1 ↔ XB-1, XM-1

### APPLICABLE LESLIES

- Leslies possible to directly connect to this:  
#122XB, #771, #820, #860, #330, #302, #322

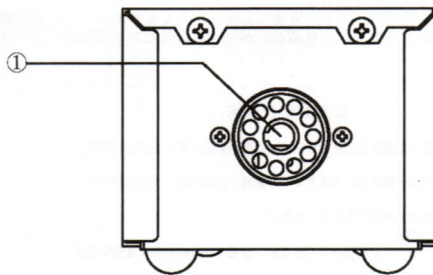
The following models are multi-channel Leslies. They function as Leslies with a single channel for producing sound from only the rotary channel.  
HL-722, HL-822, HL-422, #815, #715, #415, #912, #914, #750, #723, #716, #315, #303, #323

Ask about the other Leslies at your dealer or our sales offices.

### NAMES AND FUNCTIONS OF PARTS

#### ① 11-pin Socket

This connects the XLD-811 to a Leslie having an 11-pin input terminal such as the 122XB, #771 using the exclusive Leslie 11-pin cable. Make sure the center pin of the hole in the center of the terminal, then fully insert it into the hole.



#### ② AC Adapter Terminal

This is the terminal for connecting the attached AC adapter = AD2-1010.

#### ③ 8-pin Input Cable

This connects to the Leslie 8-pin output terminal on XK-1, XB-1, XM-1.

#### ④ Changeover Switch for the connected instruments/equipment

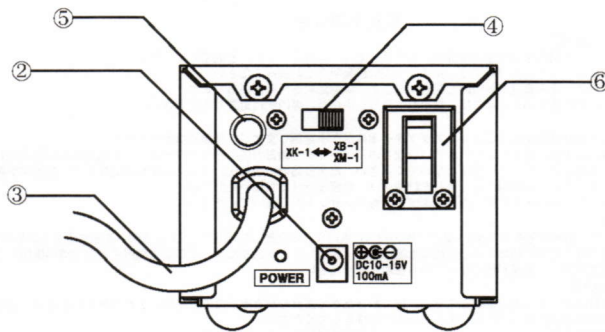
As the output levels of the instruments/equipments to be connected to this device are different, this switch changes the input sensitivities of this device. Turn the knob of this switch to the left, when you connect this device to the XK-1. Turn the knob to the right, when you connect this device to such instruments as the XB-1 and the XM-1.

#### ⑤ Power Lamp

The light is ON when the power of this device is ON.

#### ⑥ Cord-hook

Hang the cable of the AC adapter on this hook to avoid troubles such as unintended disconnection.



### CONNECTION

When you connect this device to the organ or a Leslie, do the following step by step and avoid damages to the speaker by malfunctioning or noise

- Make sure the Leslie Cable is off the power outlet/socket and also the power of the organ or the sound module is OFF.
- Connect the Leslie and this device by an 11-pin cable. Also connect the 8-pin cable of this device to the organ or the sound module.
- Connect the AC adapter to this device.
- Connect the AC adapter and the power cable of the Leslie to the respective outlet/socket.
- Switch ON the power of the organ or the sound module.

To disconnect it, perform the above steps in reverse.

### Before you call for service

If you find any operational problem, check the following first. If it does not function as you expect, contact your dealer or our sales offices.

Symptom	Cause
The power does not turn ON.	Check if the designated AC adapter is properly connected.
No sound.	Is the 11-pin cable or the 8-pin DIN cable correctly connected? It takes some 30 seconds after switched on to produce sound on a Leslie using tubes.
Low volume	Is the changeover switch of the connected equipment set correctly for the organ you are using? Is the volume of the Leslie set low?



SUZUKI MUSICAL INST. MFG. CO., LTD.

2-25-12, Ryoke, Hamamatsu, 430-0852 JAPAN  
Tel: 0531-461-2325 Fax: 0531-460-8865