

# HAMMOND

## XK-EVOLUTION 木製スタンド (ST-XLK3WJ)

株式会社 鈴木楽器製作所  
〒430-0852 静岡県浜松市中区領家2-25-12 ☎(053)461-2325

<http://www.suzuki-music.co.jp>

メールでのお問い合わせは [info@suzuki-music.co.jp](mailto:info@suzuki-music.co.jp)

### 組立説明書

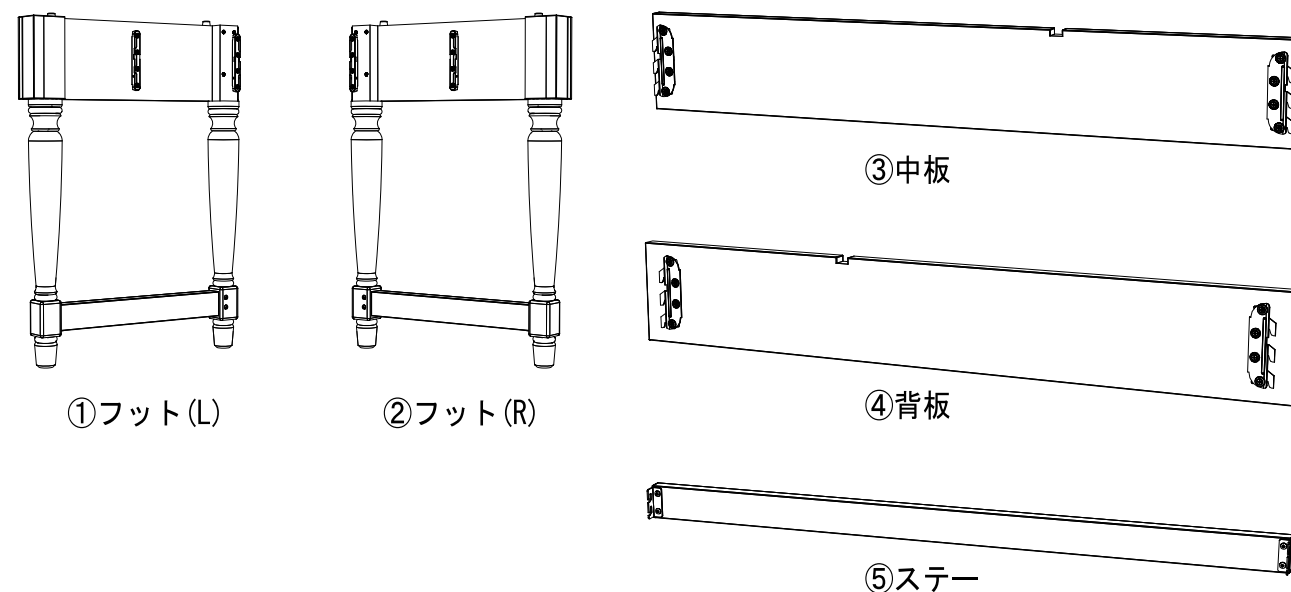
このたびは弊社製品をお買い上げいただきまして、まことにありがとうございます。

#### 注意

- ・正しく安全にご使用いただくためにこの組立説明書をよくお読みいただいた上で組み立て、ご使用ください。また、いつでもご覧いただけるように大切に保管していただきますようお願い申し上げます。
- ・製造して間もない商品によっては、塗装の臭いなどが、抜け切らないものがあります。その場合は窓を開けて通気していただくと、次第に臭いが薄れていきます。
- ・スタンドは必ず平らな場所に設置してください。
- ・お手入れは柔らかい布で拭きしてください。シンナーやベンジンは製品を傷めますので絶対に使用しないでください。

#### 部品明細

※組み立てを行う前に、次の部品が揃っているかお確かめください。  
(商品とイラストが多少異なる場合があります。)



#### 組み立てを行う前に

**注意** 2人以上で組み立て作業を行ってください。  
ケガをしたり商品を破損する原因になります。

- ・組み立ては、床に布やカーペットを敷いた上でを行い、商品や既存のものに傷がつかないようにご注意ください。
- ・組み立てが終わりましたら、再度各部にがたつきがないかお確かめください。

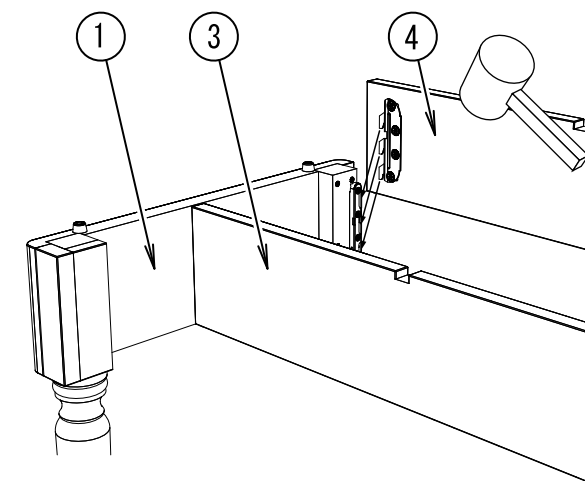
#### 組立順序

##### 1 フット(L)と中板、背板の取り付け

①フット(L)の受け金具に③中板の引掛け金具を差し込む。同様に④背板を差し込む。

●板が入りにくい場合はゴムハンマー(無い場合は布を当てた上から一般のハンマー)で軽くたたき込んでください。

**注意** ③中板と④背板が不安定な状態のため非常に危険です。作業中は、板の端を補助の人に支えてもらってください。

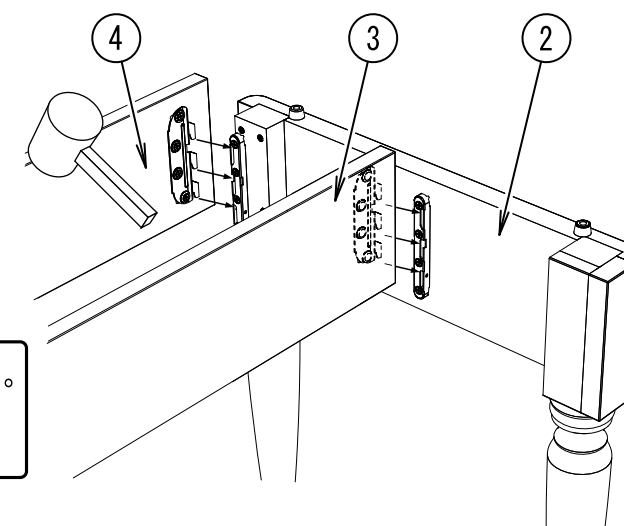


##### 2 フット(R)の取り付け

②フット(R)を、①と同様に組立ててください。

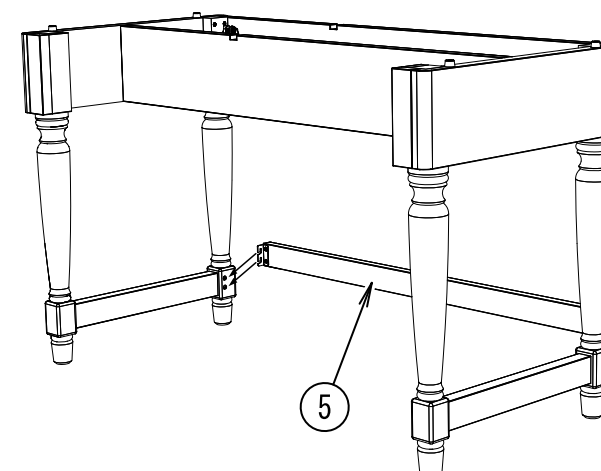
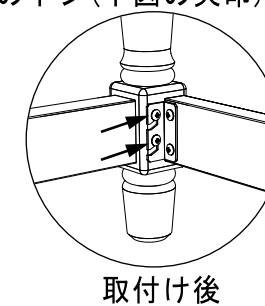
●板が入りにくい場合はゴムハンマー(無い場合は布を当てた上から一般のハンマー)で軽くたたき込んでください。

**注意** 作業中に差し込んだ金具が外れる危険があります。作業の際は、必ず金具が外れないように補助を受けて行ってください。

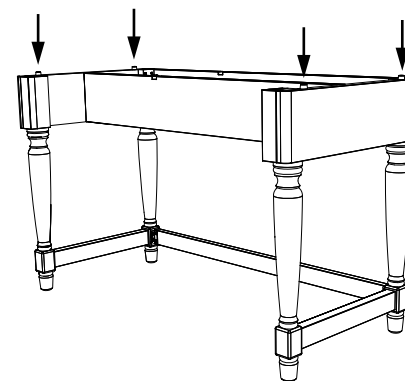


##### 3 ステーの取り付け

⑤ステーを図のように背面から差し込んでください。取り付け後、両側のフット①②のネジ(下図の矢印)をしっかり締めてください。



##### 4 以上で組み立て完了です。



●スタンドにXLK-3を乗せる際は、XLK-3の側板底部に開いている穴と右図の矢印部に付いているラバーボスを合せてください。

**注意** 作業は必ず2人以上で行ってください。  
XLK-3を乗せる時に手や指をはさまないように注意してください。