

## 熱発電科学キット組立ガイド

CE

型番 FCJJ-38

警告

財産の損害、大けがや死亡事故を避けるために、以下の内容を必ず守ってください。

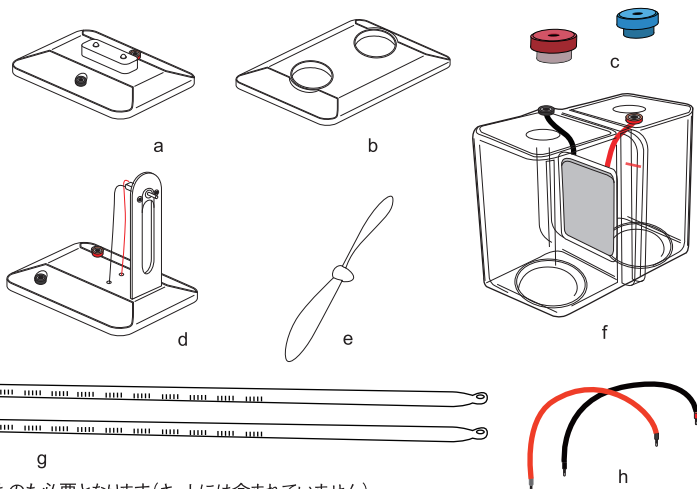
1. キットの組み立てに取りかかる前に本書をよく読んで理解してください。
2. キットにはお子様が飲み込んでしまうおそれのある小さい部品が含まれていますので、小さなお子様やペットの近くでの使用は避けてください。
3. キットの取扱い対象年齢は14歳以上です。対象年齢以上の子供が使用する場合でも、必ず取扱注意事項をご理解頂いた成人の監視と指導のもとで使用してください。
4. 工具を使用してキットを組み立てます。工具の取扱いには十分注意してケガをしないようにしてください。

5. 部品によってはとても小さく壊れやすい物がありますので、これらの部品を持ちたり組み付けたりするときは破損しないように気をつけてください。これらの部品に限らず、全ての部品や付属品の取扱いには注意してください。
6. キットに含まれるパーツ、部品、付属品のいずれも、ここで述べる目的以外に使用しないでください。また、それらを分解しないでください。
7. 熱湯と温度計の取扱いには注意してください。

### 熱発電科学キット

#### 部品リスト

- a. LEDモジュール
- b. 水タンク基台
- c. 水タンク栓
- d. ファンモジュール
- e. ファン羽根
- f. 熱電気システム
- g. 温度計
- h. 導線



各種実験を行うためには以下のものも必要となります(キットには含まれていません)。

- 85℃以上と10℃以下の精製水もしくは蒸留水
- 水差し
- 湯沸かし
- 角氷
- 再生可能エネルギーモニター
- 発電機(0~2A, 0~4V)
- K型熱電対(2本)

### 重要な注意

1. 熱湯でやけどをしないように注意してください。
2. 防水手袋と眼鏡を着用することを強くお勧めします。
3. 熱湯でやけどをするおそれがあります。
4. 温度計は壊れやすく、破損した場合に重傷を負うおそれがあります。

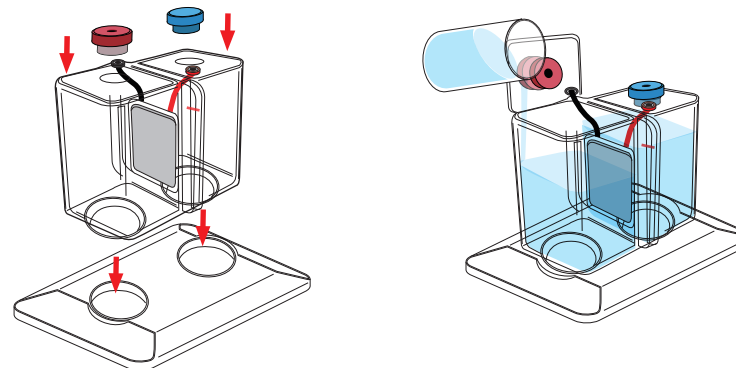
水を準備します

1つの容器に水と角氷を入れます。湯沸かしで熱湯を沸かしてもう1つの容器に注ぎます。それぞれの容器に1本ずつ温度計を入れて、必要な温度になるまで待ちます。熱湯は85℃以上、冷水は10℃以下でなければなりません。

### 実験1: 2種類の熱源から電気を作りましょう

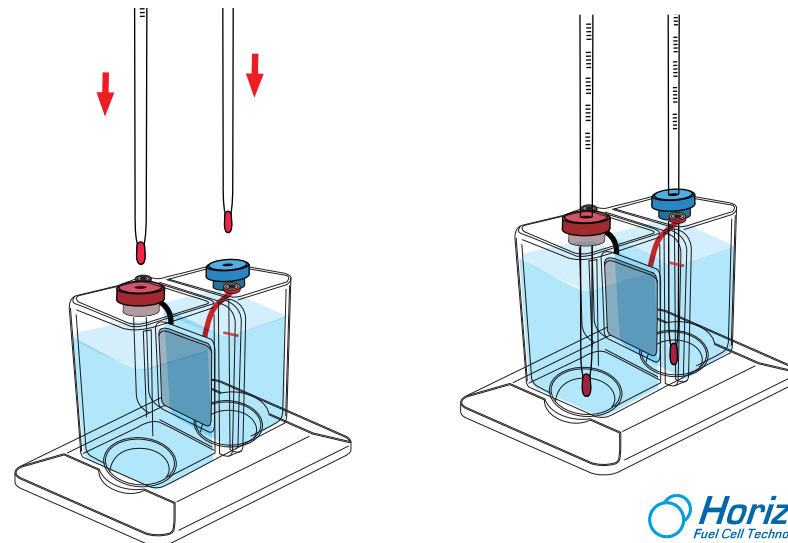
#### 熱電気モジュールを準備します

- a. 熱電気モジュールを基台の溝に差し込みます。
- b. 熱電気モジュールのタンク上部に見える2つの穴に栓をします。赤色のソケット側の穴に青い栓、黒色のソケット側の穴に赤い栓となるようにしてください。
- c. 熱電気システムの水タンクに冷水と熱湯を注ぎます。青栓(赤色ソケット側)のタンクに冷水、反対側(赤栓と黒色ソケット)に熱湯となるように入れます。中央にある部品が冷水と熱湯で完全に隠れていて、どちらも水タンクに引かれている水量ラインに届いていることを確認します。



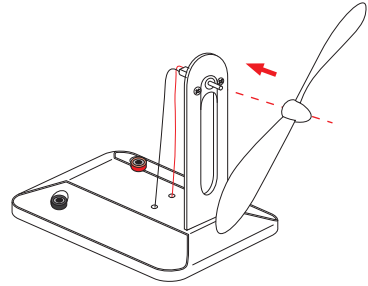
- d. 栓の穴に温度計をゆっくりと慎重に差し込んで、タンクの底の近くまで届くようにします。

注: 温度計は壊れやすく、破損した場合に重傷を負うおそれがあります。



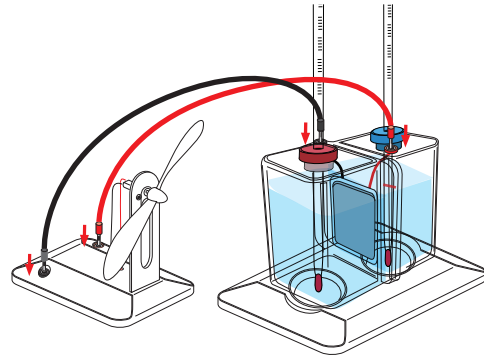
### ファンモジュールを準備します

ファンモジュールを箱から取り外して、ファンの羽根をモーター軸に押し込みます。しっかりと接続されていることを確認します。

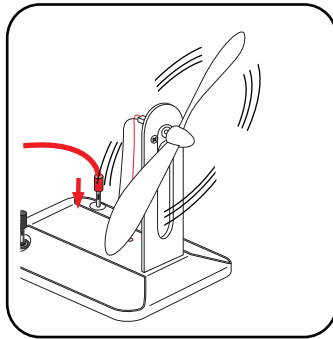


### 2種類の熱源でファンに電源を供給します

導線をファンのソケットと熱電気システムのソケットに接続します。色が合っていることを確認します。ファンがすぐに回り出します。これは、熱を電気に変換するゼーベック効果によるものです。

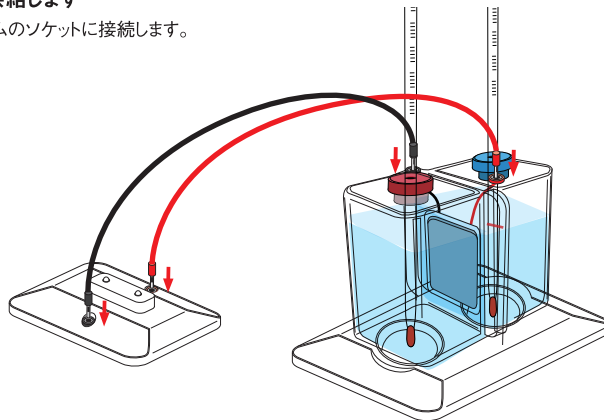


注: この時、両側の温度差は70°C以上でなければなりません。温度差は作られる電力に比例します。70°Cの温度差があれば、ファンを長時間回すことができます。この電力は、熱を電気に変換するゼーベック効果によって生じます。



### 2種類の熱源でLEDモジュールに電源を供給します

導線をLEDモジュールのソケットと熱電気システムのソケットに接続します。色が合っていることを確認します。LEDがすぐに点滅を始めることがわかります。



### 実験2:

実験1と同じようにしますが、今回は、発電量を測定するために再生可能エネルギーモニターを接続します。導線とファンを接続したら、各熱源の温度と、発電された電力の値を2分毎に記録します。

温度 [分]	T <sub>hot</sub> [°C]	T <sub>cold</sub> [°C]	温度差 [°C]	発生した電力 [W]
0	90	10	80	
2				
4				
6				
8				
10				
12				
14				
16				
18				
20				
22				
24				
26				
28				
30				

注: 時間が経つにつれ、2つの水タンクの中の温度差は小さくなり、生み出される電気も減ってきます。ファンやLEDの光はだんだんと弱くなり、やがて動作しなくなります。

### 実験3:

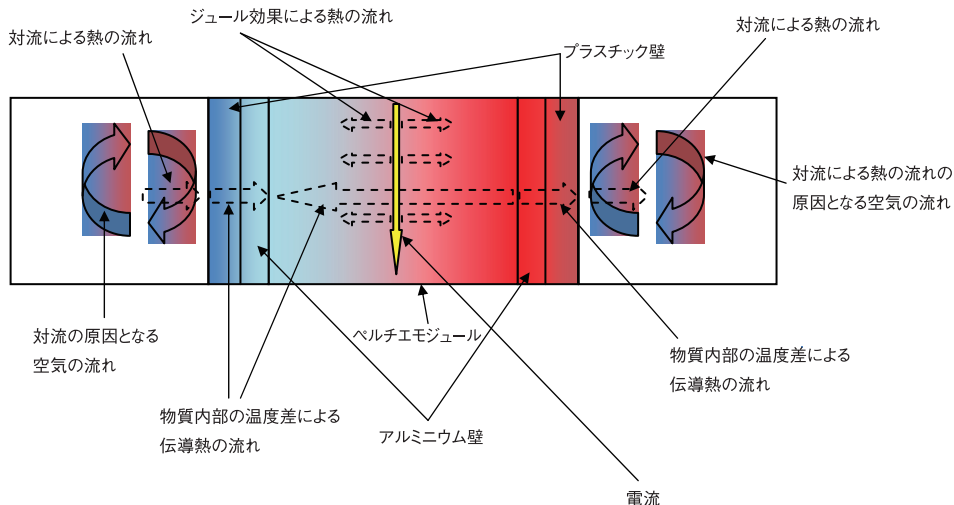
- 実験1と同じようにしますが、ソケットの色とは逆となるようにファンの基台に導線を接続します。ファンが逆向きに回り出すことがわかります。これは、どちらの向きでも電流が通れば回転するというモーターの機能によるものです。
- 熱発電機からファンを外してLEDモジュールを接続します。色が合っていることを確認します。LEDが光るのを確認したら、導線を外して反対向きに接続します。LEDは点灯しませんが、これは、ペルチエモジュール(熱発電機の中央の部品)で生成された電流は1方向にしか進まず、LEDはこれとは反対向きの電流しか通さないためです。

### 実験4:

- タンク内壁の中央にあるペルチエモジュールの両側に熱電対を1本接続します。
- 発電機を熱電気システムのソケットに接続します。いろいろな電流を流して、壁の温度を記録します。電流を増やしてから温度を記録するまで、5分間放置します。

電流 [A]	冷水側温度 [°C]	熱湯側温度 [°C]
0		
0,25		
0,5		
0,75		
1		
1,25		
1,5		
1,75		
2		

システムに電源を加えるとすぐに温度が変わり始めることがわかります。これは、ゼーベック効果の逆効果であるペルチエ効果によるものです。ペルチエ効果は、2つの物質に電流を流すとその間の接点に生じます。その片側が冷たくなり、もう一方は暖かくなることにも気づくでしょう。それは、この種のモジュールでは極めて正常な動きです。他に注意すべき点としては、冷却側の温度がまず下がり、その後また上昇を始めることです。ただし、もう一方よりは低い温度のままです。これは主に、物質内部の熱的効果(伝導)と、通過電流の電気的効果(ジュール効果)によるものです。実際、温度差が生じるとただちに熱交換が始まり、電流が抵抗性の物質を通過すると必ずジュール効果が発生します。以下は、この実験におけるあらゆる熱交換(放射を除く)をまとめたモデル図です。



## よくある質問

### 1. ペルチエモジュールとは何ですか?ゼーベック効果とは何ですか?

ペルチエモジュールとは、半導体から作られた電気部品です。電流を通したときに熱を生み出すために用いられます。ゼーベック効果とは、熱が通過すると2つの物質の間の接点に電流が生じることで説明される物理現象です。

### 2. 双極子とは何ですか? 双極子には種類がありますか?

もしそうなら、このキットに含まれている双極子を分類してください。

双極子とは、2つの端子から出来ている電気部品です。双極子には、能動的なもの受動的なもの2種類があります。最初の種類の双極子は電流を生むことが可能であり、2番めのは、電流を受けるだけです。

双極子名	種類
ペルチエモジュール	能動的
ファンモーター	受動的
LED	受動的

### 3. 半導体とは何ですか? PN接合とは何ですか?

半導体とは、環境に反応する特殊な能力を持つ独特な物質です。この種の物質は、電子が欠乏しているか過剰な状態である特別な原子構造をしています。この種の物質がエネルギー(光、磁気、熱エネルギーなど)を受け取ると、価電子帯(電子で完全に満たされることが可能な最上位層)上の電子は伝導帯と呼ばれる外側の層に移動します。電子がこの位置に達すると、物質の内部を移動することができるようになります。言い方を変えると、電子が価電子帯に達すると、物質の電導度が上がります。半導体の中には、電子の数が同じでない別の元素を添加しているものもあります。追加された元素の方が電子の数が多い場合には、部分的に電子が過剰となり、その物質はn型半導体と呼ばれます。これとは逆にp型半導体では、追加された元素の方が電子の数が少ないため、その周囲には電子の欠乏がみられます。PN接合は、つなぎ合わせた2種類の半導体から構成されます。接合に向けてエネルギーが生じると、どちらの物質も導体となります。接合の正極側(p型)と負極側(n型)の間の電位差によって、電流が流れます。

### 4. 発電機の中央にある部品は何ですか? どのような物理的効果で動作していますか?

他の熱電気効果の例を挙げてください。

中央の部品はペルチエモジュールです。ゼーベック効果によって動作しますが、これはペルチエ効果の相補的な効果です。

### 故障かなと思ったら

熱湯と冷水を水タンクに注いでも、ファンが動きません。

解決法:

1. 接続が正しいことを確認してください。
2. 熱湯が赤栓側の水タンクに、冷水が青栓側の水タンクに入っていることを確認してください。
3. 温度差が70度以上であることを確認してください。
4. ファンの羽根部分に軽く触れて回転させてください