

SUZUKI メロディオン保管箱 MC-17 組立説明書

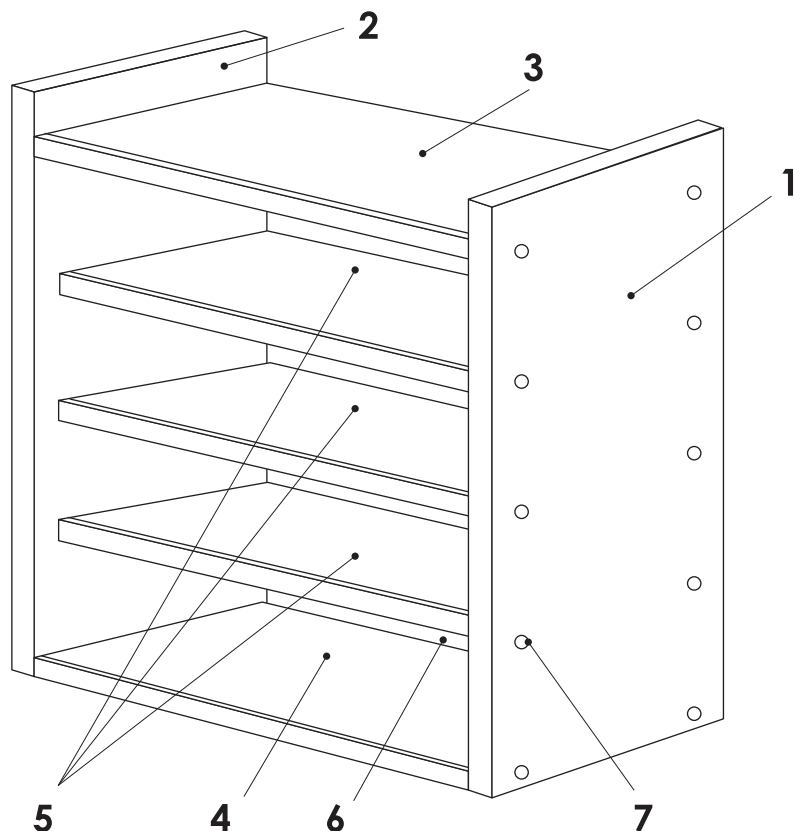
この度はメロディオン保管箱MC-17をお買い上げいただきまして誠にありがとうございます。
本製品を末永く安全にお使いいただくため、この説明書をよくお読みください。
お読みになった説明書はなくさないよう大切に保管してください。

本製品は、32鍵盤以下のメロディオンに対応した保管箱で、約40本の収納が可能です。

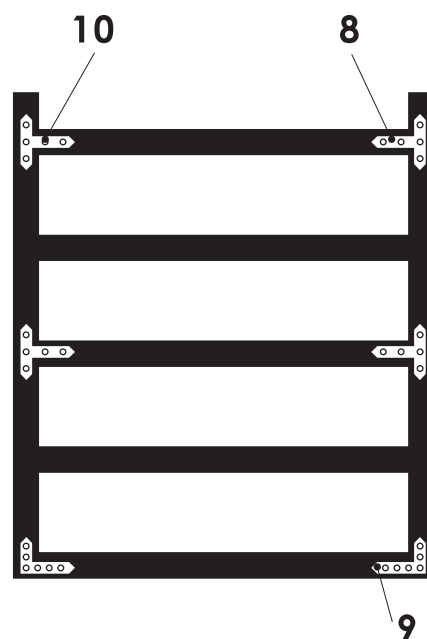
部品入数明細表 部品が全て揃っているかご確認ください。

番号	部品名称	入数	適用
1	側板(右)	1	19.6t片面化粧合板
2	側板(左)	1	同上
3	屋根板	1	同上
4	底板	1	同上
5	棚板	3	同上
6	裏板	4	2.3t合板
7	木ネジ	20	3.8×38ℓ+皿頭
8	T字形隅金	4	67×53×15
9	平横隅金	2	58×58×15
10	木ネジ	30	2.7×20ℓ+皿頭

【組立完成図】



【背面略図】



●仕様(完成時)

寸法:71.5×50.5×90.7cm

重量:15kg

メロディオン保管箱 MC-17 組立説明書

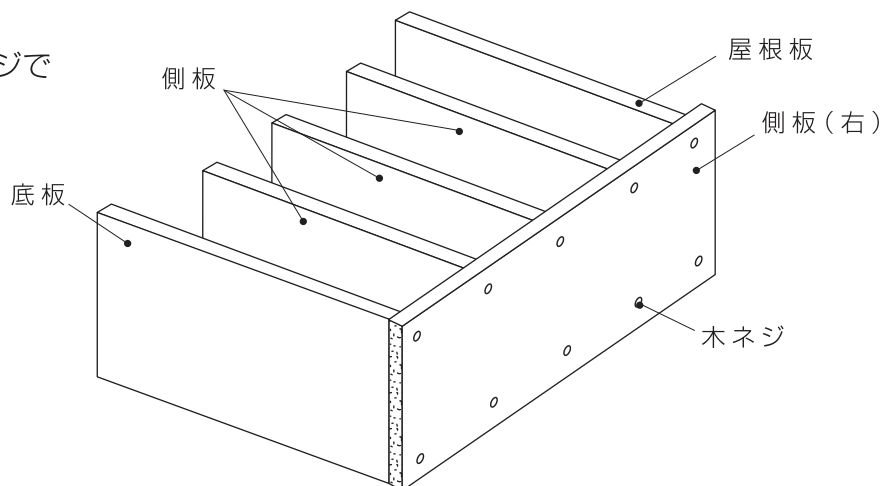


注意

- 平らで安全な場所で組み立て・設置をしてください。
- 金具の先や板の角など、尖った部分で手や指などを傷つけないよう充分ご注意ください。
- 極端に暑い場所や湿度の高い場所での使用・保管はしないでください。
- メロディオンの保管以外の目的に使用しないでください。
- 本製品の上に乗ったり、重いものをのせたりしないでください。

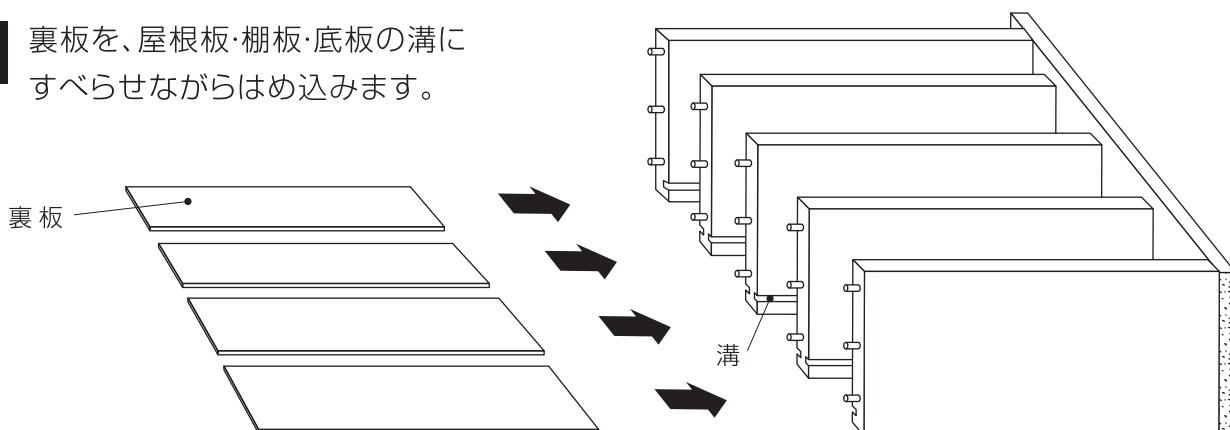
1

側板(右)へ、屋根板・棚板
及び底板を組み込み、木ネジで
しっかり締めつけます。



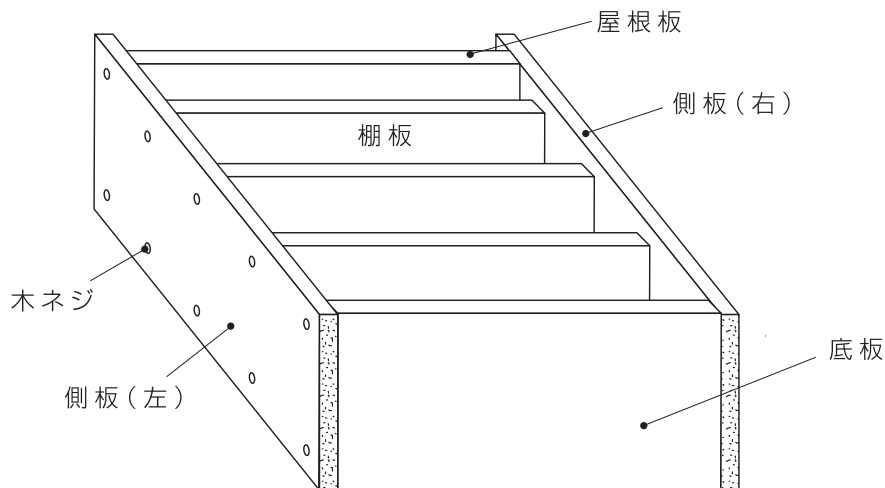
2

裏板を、屋根板・棚板・底板の溝に
すべらせながらはめ込みます。



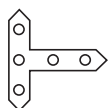
3

1と同じ要領で
側板(左)を組み込み、
木ネジでしっかり
締めつけます。



4

付属の隅金部品を背面より、木ネジで固定してください。



T字形隅金



平横隅金