



メロディオンスタンド MST-01 取扱説明書

この度は、メロディオンスタンドMST-01をお買い上げいただきまして、誠にありがとうございます。本製品を安全に、末長くご使用いただくため、この取扱説明書をよくお読みください。お読みになった取扱説明書は、なくさないよう大切に保管してください。

▲ 使用上の注意

- ❗ **本製品を倒さないよう注意してください。**
ストラップや接続コード、またPRO-37V3等の液抜きキャップのひもなどを引っ掛けて、本製品を倒すことのないようご注意ください。本製品及びメロディオンの破損につながります。
- 🚫 **改造・分解はしないでください。**
組み立て方の項で図示されている箇所以外の分解をしないで下さい。
- ❗ **お手入れはやわらかい布でカラ拭きしてください。**
アルコール、シンナー、ベンジン等は製品を痛めますので、絶対に使用しないでください。
- 🚫 **衝撃を与えないでください。**
本製品をぶつけたり、落としたり、また製品の上にメロディオンよりも重いものを乗せたりしないでください。破損の原因となります。

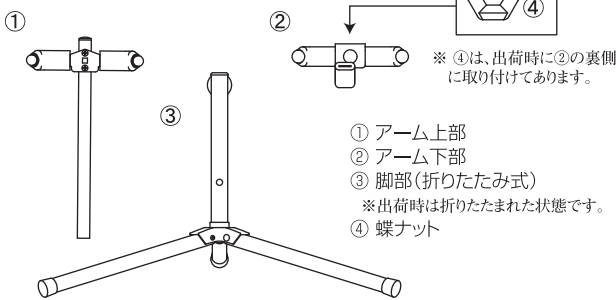
■仕様

寸法：幅52×奥行31.5×高さ40～50cm
重量：660g

■使用可能モデル

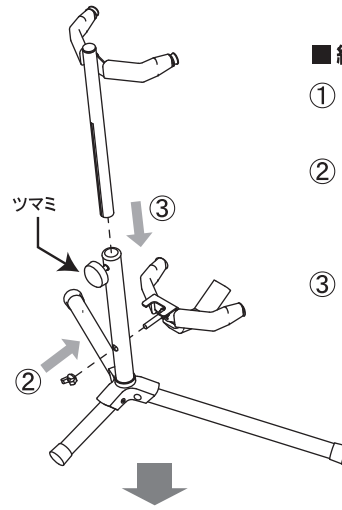
32鍵盤以上のモデル
※W-37にはご使用いただけません。

■各部の名称



■組み立て方

- ① 脚部をいっぱい開いて、平らな安定した場所に置いてください。
- ② アーム下部に付いている蝶ナットを外します。(六角ナットは外さないで下さい)アーム下部のネジを脚部の穴に差し込み、裏側から蝶ナットを入れて締めます。
- ③ 脚部背面にあるツマミを緩めてアーム上部を差し込み、任意の位置で固定します。使用するメロディオンに合わせて高さを調整してください。



完成図



使用例：PRO-44H使用

⚠️ 指定されたモデル以外のメロディオンを乗せないでください。

株式会社 鈴木楽器製作所

〒430-0852 浜松市中区領家2-25-7 TEL (053)461-2325 www.suzuki-music.co.jp

0211-MM-134-D
00457-00011 Ver.1.01



Melodion Stand MST-01 - Owner's manual

Thank you for choosing the SUZUKI MST-01 Melodion Stand. For your safety and long term use of MST-01, please read and keep this instruction manual.

▲ CAUTION

Protect any cord or strap, and the string of spit valve's plug on the PRO-37V3 etc., from being caught up on the MST-01 and damage the stand or Melodion.

Do not attempt to convert or disassemble this accessory except where indicated in the manual.

Clean the stand with a dry soft cloth. Do not use alcohol, thinner's or petro-chemical-based polishes.

Physical shocks caused by dropping, bumping or placing objects which are heavier than a Melodion on the stand can result in damage.

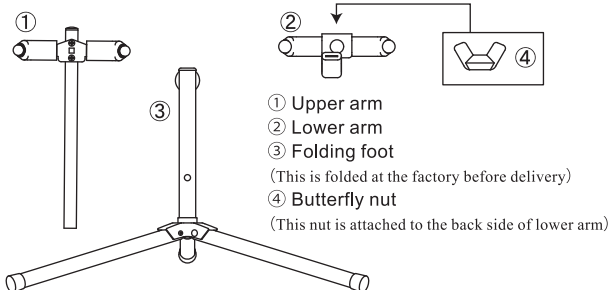
■Specification

Dimension 52 x 31.5 x 40~50 cm (20.47" x 12.40" x 15.75"~19.68")
Weight 660 g (1.45 lb)

■Suitable Melodion models

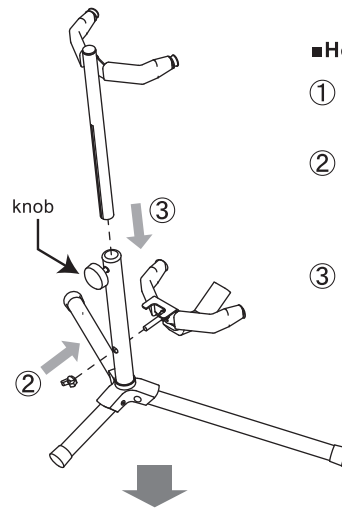
All the models 32keys and over ※ This product is not available on W-37 Melodion.

■Names of parts



■How to assemble

- ① Open the foot widely and place it on a flat surface.
- ② Unscrew the butterfly nut only (do not remove the hexagonal nut). Insert the joint screw of the lower arm to the foot and tighten with the butterfly screw.
- ③ Loosen the knob at the back side of foot and insert the upper arm. Adjust the height for the Melodion and fix with the knob.



Completion drawing



Example of use:
with PRO-44H (HAMMOND 44)

⚠️ Do not place any Melodion on this stand except the specified models.

SUZUKI MUSICAL INST. MFG. CO.,LTD.

2-25-7 Ryoke, Naka-ku, Hamamatsu, 430-0852 Japan suzukimusic-global.com