

# 立奏台 MT-5 組立説明書

この度は「スズキ立奏台」をお買い求めいただき誠にありがとうございます。本製品を末永く大切にお使いいただくため、この組立説明書を必ずお読みください。お読みになった組立説明書はなくさないように大切に保管してください。

## ⚠ 使用上の注意

テーブルやスタンドで手や指を挟まないように。

テーブルをスタンドに置く時やスタンドを開閉する時に手や指などを挟まないよう注意してください。ケガをする恐れがあります。

テーブルサイズを超える大きさの楽器を乗せないでください。本製品が転倒したり、楽器が落下する恐れがあります。製品が破損するだけでなくケガをする恐れがあり大変危険です。

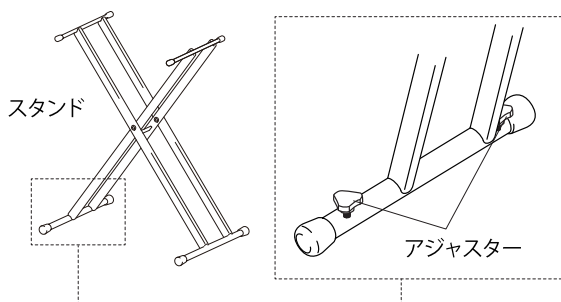
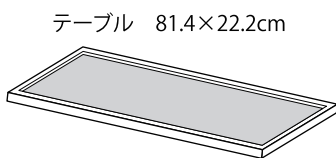
不安定な場所での組み立て・使用・保管はしないでください。転倒などをして製品の破損や思わぬケガをする恐れがあります。

お手入れはやわらかい布でから拭きしてください。アルコール・シンナー・ベンジン等の薬品や溶剤は製品を傷めますので絶対に使用しないでください。

水分・湿度の高い場所や極端に熱くなる場所での使用・保管はしないでください。破損の原因となります。

## 各部の名称

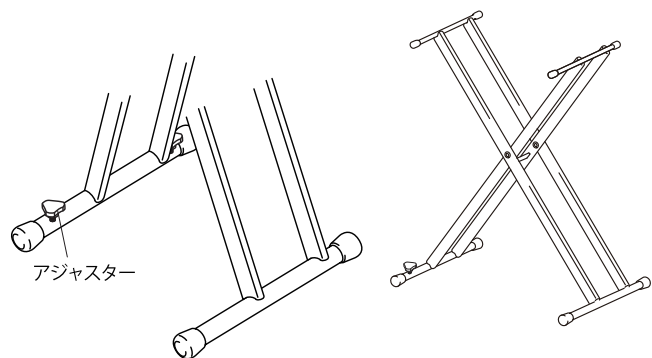
## 仕様



テーブル寸法：22.5×81.5cm  
 高さ：66/80/90cm  
 3段階高さ調節可  
 重量：5.2kg

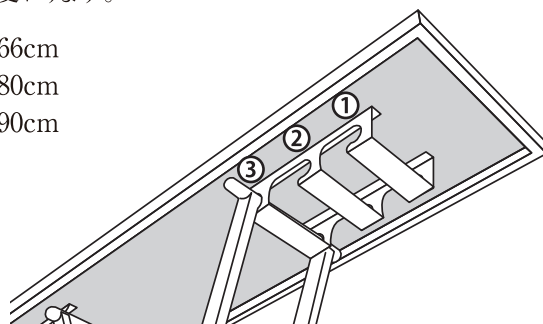
## 組み立て方

**1** 奏者側から見てアジャスターが左側になるように、スタンドを置いてください。



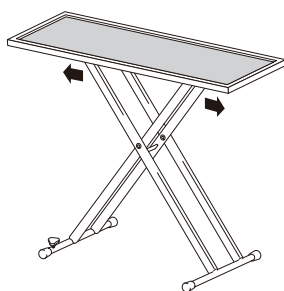
**2** 好みの高さに応じてテーブル裏面の①・②・③のいずれかに、スタンド上部をはめ込んでください。はめ込む位置によって高さが変わります。

- ①=66cm
- ②=80cm
- ③=90cm



**3** スタンドをテーブルにはめ込んだら、そのままスタンド上部を、それ以上は開かない状態まで左右いっぱいを開いてください。

**⚠ 注意**  
 この手順を怠るとテーブルが固定されず、使用中にグラツいたり、倒れたりする恐れがあり大変危険です。



**4** 本製品は安定した場所に設置していただくことが前提ですが、グラつきやガタつきのある場合には、アジャスターを調節し、安定させてください。

