



Bluetooth® Ver.4.2対応

学校用オルガン対応 Bluetooth レシーバー

SOP-BTR1 取扱説明書

この度は本製品をお買い上げいただきまして誠にありがとうございます。この取扱説明書は本製品を末永く安全にご使用いただくための注意事項などを記載しています。本書の内容を十分にご理解いただいた上で本製品をお使いください。また、本書をいつでも読むことができる場所に大切に保管しておいてください。

本製品について

本製品は、スズキ学校用オルガン『SO-30』、『SO-50C』、『SO-70CU』に対応したBluetoothレシーバーです。Bluetooth対応のミュージックプレーヤーやスマートフォンなどの機器とペアリングしていただくことで授業等に活用していただけます。

内容物をご確認ください

ご使用前に内容物を確認してください。

- SOP-BTR1 本体 1台
- 取扱説明書 保証書付き(本書) 1枚

使用上の注意



警告

この表示内容を見逃した取り扱いをすると死亡や重傷を負う可能性が想定されます。

- 分解・改造をしないでください。故障の原因になるだけでなく、感電や火災のおそれがあります。
- 濡れた手で触ったり濡れたものを本製品の上に置くことはしないでください。故障の原因になるだけでなく、感電や火災のおそれがあります。
- 浴室やシャワー室など水の近くや湿度の高い場所での使用・保管はしないでください。故障の原因になるだけでなく、感電や火災のおそれがあります。
- 本製品の内部に異物や液体を入れないでください。故障の原因になるだけでなく、感電や火災のおそれがあります。
- 病院内や医療機器(ペースメーカーなど)の近く、航空機内で使用しないでください。電波が機器類に影響を及ぼし誤作動による事故の原因となるおそれがあります。
- 他の機器に電波障害が生じた際は使用を中止してください。電波が機器類に影響を及ぼし誤作動による事故の原因となるおそれがあります。
- 本製品から煙が出たり、異臭や異音がある場合はただちに使用を中止してください。使用を続けると火災や感電などの事故につながるおそれがあります。
- 電池が液漏れした場合には素手で液体を触らないでください。液が体に触れたり目に入ったりするとやけどや失明のおそれがあります。万一触れてしまった場合はこすらずに水洗いし、ただちに医師の治療を受けてください。



注意

この表示内容を見逃した取り扱いをすると傷害を負う可能性または物的障害が発生する可能性が想定されます。



本製品の上に重いものを載せたり、落としたり、また強い衝撃を与えないでください。故障の原因となるだけでなく、事故やケガにつながるおそれがあります。



高温、多湿、油煙、ホコリの多い場所での使用保管はしないでください。直射日光が当たる場所、暖房機器の近く、台所などの油や水を使う場所、ホコリの多い場所での使用・保管は故障や火災、感電につながるおそれがあります。



本製品は平らな安定した場所で使用してください。不安定な状態での使用は本製品の落下による故障や事故のおそれがあります。



常に良い音でお聴きいただくために、ステレオミニプラグを時々柔らかい布でからぶきし、清潔に保ってください。汚れたままにしておく、音質が悪くなったり、音とぎれたりすることがあります。



大音量で長時間聴き続けしないでください。聴力を低下させる原因となります。



最初は小さい音量に設定してください。はじめから音量を上げ過ぎてしまうと、突然大音量で再生されてしまいます。最初は小さい音で、徐々に音量を上げて調整してください。

電池の正しい使い方



同じ種類の電池を使用してください。アルカリ電池、マンガン電池を混ぜて使用したり、銘柄の違う電池、メーカーの違う電池を混ぜて使用しないでください。故障の原因となるだけでなく、事故やケガにつながるおそれがあります。



電池を交換するときは全て入れ替えてください。



電池には使用推奨期限があります。一度も使用していない電池でも、期限切れの電池を使用すると、正常に動作しない場合があります。使用推奨期限内の電池を使用してください。



電池は正しい向きで入れてください。逆向きに入れた場合、発熱、液漏れ、破裂などのおそれがあります。



電池はマイナス側から入れてください。接点のスプリング部で電池に傷を付けたり、カバーを破損することがあります。発熱、破裂、発煙、発火のおそれがありますので、マイナス側接点をスプリングに正しく押し当てながら入れてください。

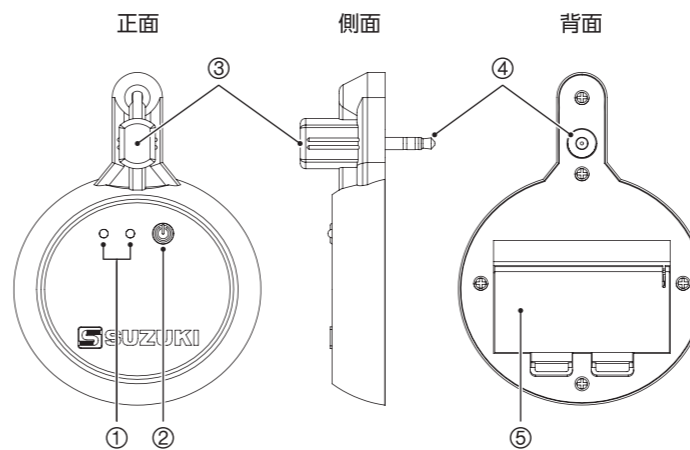


電池の端子はきれいな状態にしてください。電池の端子が汚れていると電池本来の性能が発揮できなくなり、動作に影響がでる場合があります。乾いた布などで汚れを落としてから使用してください。



使用済みの電池は、お住まいの市町村のルールに従って処分してください。

各部の名称とはたらき

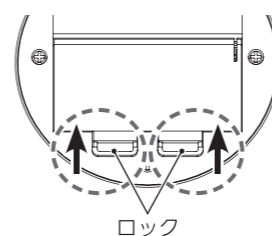


| | |
|-------------|--|
| ①LED | 本製品の状態を示します。 |
| 消灯 | 電源がオフの状態です。 |
| 赤色 点灯 or 点滅 | 電池電圧が 1.8 [V] 以下に低下しています。 |
| 青/赤 点滅 | ペアリング相手の接続操作待ち状態です。(以下、ペアリングモード) |
| 青色 点灯 | ペアリング完了です。 |
| ②電源スイッチ | 本製品の電源をオン/オフします。 |
| ③ハンドル | 学校用オルガンSO-30/50C/70CUとの着脱の際は、ここを持って行います。 |
| ④ステレオミニプラグ | 学校用オルガンSO-30/50C/70CUに接続します。 |
| ⑤電池ボタン | ここを開けて電池を交換します。 |

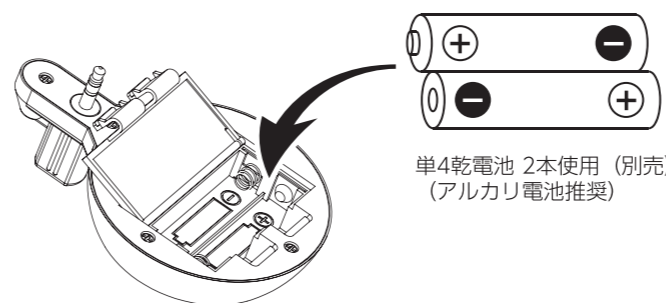
本製品の使い方

1 電池を入れる

① 2つのロックを矢印方向に同時に押しながら、電池ボタンを開けます。



② 新しい単4乾電池2本を正しい向きで電池ボックスに入れます。

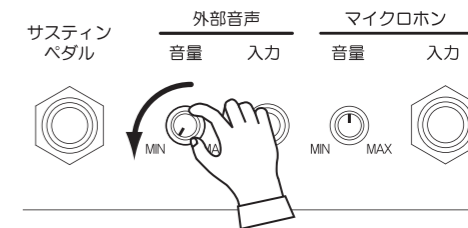


単4乾電池 2本使用 (別売) (アルカリ電池推奨)

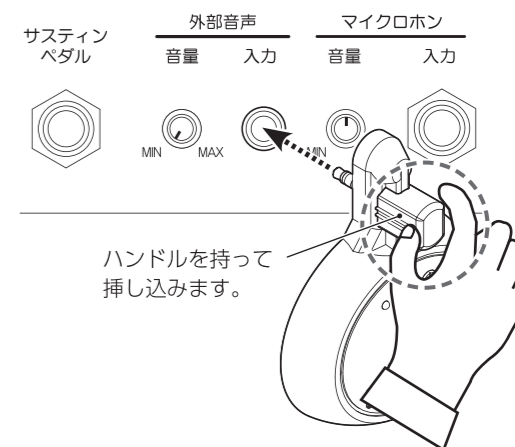
③ 2つのロックが「カチッ」と音がするまで電池ボタンを閉じます。

2 学校用オルガンSO-30/50C/70CUに接続する

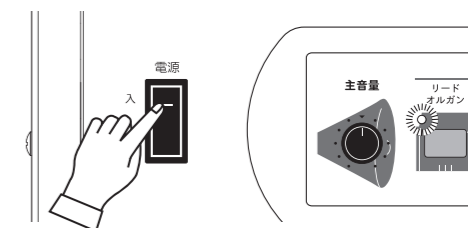
① SO-30/50C/70CU背面にある【外部音声 音量】つまみを最小にします。



② ハンドルを持って、SO-30/50C/70CU背面にある【外部音声 入力】端子に、本製品のプラグを奥までしっかりと挿し込みます。

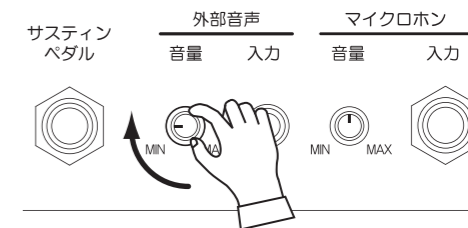


③ SO-30/50C/70CU本体の電源を「入」にします。



※オルガンの主音量(つまみ位置)は、本製品の音量に影響しません。

④ SO-30/50C/70CU背面にある【外部音声 音量】つまみの位置を図の付近まで上げます。



3 ペアリングする

本製品とBluetooth機器（スマートフォン、音楽プレーヤーなど）が通信するためには、本製品を起動するたびにペアリングを行う必要があります。

※ペアリングとは、使用するBluetooth機器をお互いに認証するための手続きです。

- 1 本製品の電源スイッチを2秒以上長押しします。
 - 電源が入り、LEDが青/赤点滅します（ペアリングモード）。
 - SO-30/50C/70CUのスピーカーから起動音が鳴ります。

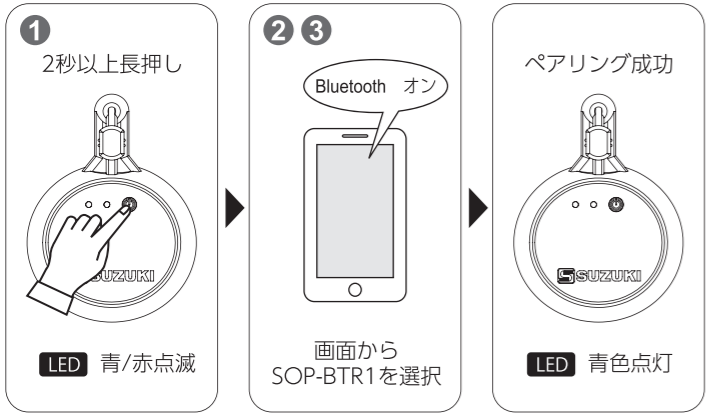
- 2 Bluetooth機器のBluetooth機能をオンにします。

- 3 Bluetooth機器のBluetoothデバイス選択画面に表示されている「SOP-BTR1」を選択します。

※Bluetooth機器画面上にて「パス・キー」の入力を要求された場合、「0000」（ゼロを4つ）を入力します。

ペアリングが成功すると、本製品のLEDが青色点灯し、SO-30/50C/70CUのスピーカーから成功音が鳴ります。

※お使いのBluetooth機器により設定された音量が異なります。音量調整は 4-2 の方法で行ってください。



※ペアリングに成功しないまま5分が経過すると、電池保護のためペアリングモードが解除され本製品の電源は自動的にオフになります（オートパワーオフ機能）。その場合は、上記手順①～③をやり直してください。

※本製品は同時に複数台のBluetooth機器を接続することはできません。また、本製品と一度でもBluetooth接続したことのあるBluetooth機器であっても、自動接続されることはありません。

TIPS

- ペアリングの方法につきましてはご使用のBluetooth機器の取扱説明書も併せてお読みください。
- ご使用のBluetooth機器やアプリによってはうまく作動しない場合があります。ご使用のBluetooth機器の取扱説明書やアプリの仕様を確認してください。

ご注意

本製品の電源スイッチを2秒以上長押ししてもLEDが点灯しない場合は、電池残量が不足している可能性があります。新しい電池に交換してください。

また、赤色LEDのみが点灯、または点滅している場合は、電池残量が残りわずかとなっています。早めの電池交換をおすすめします。

4 音楽を聴く

- 1 ペアリングしたBluetooth機器を操作し音楽を再生します。再生中は、本製品の青色LEDが一定間隔で点滅します。

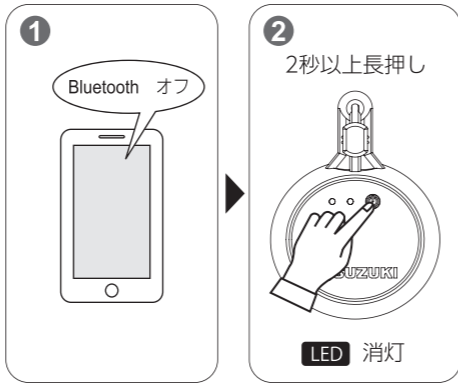
- 2 Bluetooth機器側の音量を好みの音量にします。

※音量が足りない場合は、SO-30/50C/70CU背面にある【外部音声 音量】つまみを上げて調節してください。

5 電源を切る

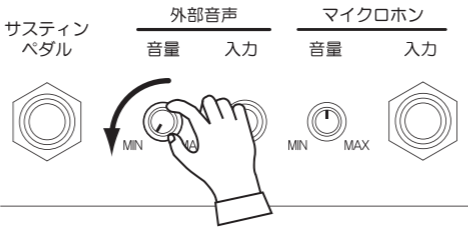
- 1 Bluetooth機器のBluetooth機能をオフにします。

- 2 本製品の電源スイッチを2秒以上長押しします。
 - SO-30/50C/70CUのスピーカーから終了音が鳴ったあと、電源が切れます。

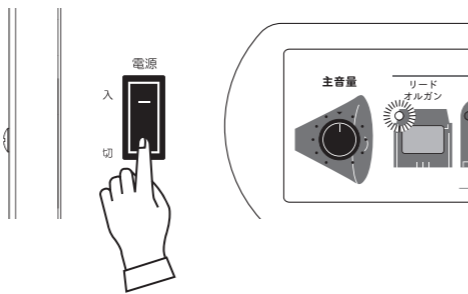


6 学校用オルガンSO-30/50C/70CUから取り外す

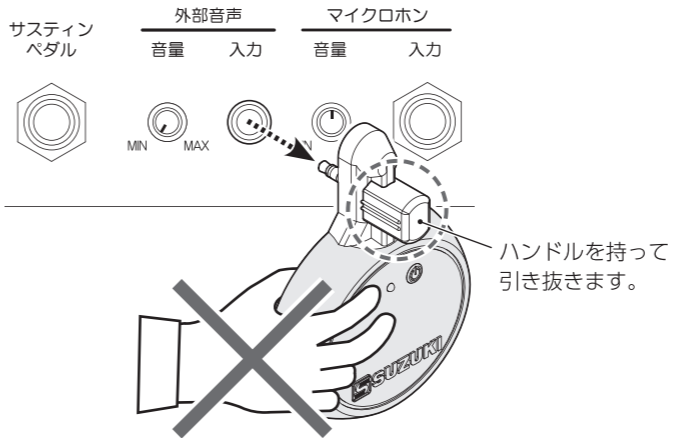
- 1 SO-30/50C/70CU背面にある【外部音声 音量】つまみを最小にします。



- 2 SO-30/50C/70CU本体の電源を「切」にします。



- 3 ハンドルを持って、SO-30/50C/70CU背面にある【外部音声 入力】端子から本製品を引き抜きます。



ご注意

ハンドル以外の部分を持って引き抜かないでください。プラグに過度な力がかかり、故障の原因となります。

保管のしかた

長期間お使いにならない場合は、本製品から電池を抜き、お買い上げの箱などに入れ、大切に保管してください。

主な仕様

| | |
|----------|---|
| 通信方式 | Bluetooth 標準規格 Ver.4.2 |
| 送信周波数 | 2.4GHz 帯 |
| 伝送距離 | 最大半径 約 10m(障害物がない場合) Bluetooth Power Class 2*1 |
| プロファイル | A2DP V1.2 |
| コーデック | AAC, MP3, SBC |
| コントロール | 電源 |
| LED | Bluetoothステータス |
| 出力端子 | ステレオミニプラグ |
| 連続音楽再生時間 | 約23時間*2 |
| 電源 | 3.0V 単4乾電池2本(アルカリ電池推奨) (2次電池(Ni-MH)でも動作可*3) |
| 材質 | ABS |
| 外形寸法 | 幅69×高94×奥行24mm(プラグ部を除く) |
| 重量 | 38g(本体のみ) |
| 付属品 | 取扱説明書 保証書付き(本書) |

※1 距離は、通信するBluetooth機器の性能やそれぞれのバッテリー残量、周囲の環境に依存します。

※2 通信するBluetooth機器との距離が長い場合など、消費電力が増加するために再生時間が短くなる場合があります。

※3 同じような使い方をした場合、一般的に2次電池(Ni-MH)の電圧はアルカリ電池よりも低いため、再生時間は短くなります。

Bluetooth® のワードマークおよびロゴは、Bluetooth SIG, Inc.が所有する登録商標であり、株式会社 鈴木楽器製作所はこれらのマークをライセンスに基づいて使用しています。その他の商標および商号は、それぞれの所有者に帰属します。

無線に関するご注意

本製品のBluetooth®機能の使用周波数帯では、電子レンジなどの家電製品、産業・科学・医療用機器、工場の製造ライン等で使用される移動体識別用構内無線局(要免許)、特定の小電力無線局(免許不要)、アマチュア無線局(要免許)など(以下「他の無線局」と略す)が運用されています。

1. 本製品のご使用前に、近くで「他の無線局」が運用されていないことを確認してください。
2. 万一、本製品と「他の無線局」との間に電波干渉の事例が発生した場合には、速やかに使用場所を変えるか、機器の使用を停止(電波の発射を停止)してください。

保証規定

1. 説明書の注意に従った正常な使用状態で故障した場合は、お買い上げ後1年間、無料で修理いたします。
2. 保証期間内に万一本製品が故障した場合には、お買い上げの販売店にご依頼の上、修理に関して本証をご提示ください。
3. 保証期間内でも次の場合は有料修理になります。

- イ お買い上げ後の輸送、移動時のお取り扱いが適当でないために生じた故障、損傷の場合。
- ロ 誤用、乱用および取扱い不注意による故障、損傷の場合。
- ハ 火災、地震、水害及び盗難などの災害による故障。
- ニ 離島および離島に準じる遠隔地への出張修理を行った場合には、出張に要する実費を申し受けます。
- ホ 不当な修理や改造及び異常電圧に起因する故障。
- ヘ 本証の提示がない場合及び必要事項(お買い上げ日、販売店名等)の記入がない場合。

4. 本証は日本国内にのみ有効です。This warranty is valid only in Japan.
※この保証書によってお客様の法律上の権利を制限するものではありません。

お客様へのお願い

1. 本証にお買い上げ日が記入されているか確かめください。
2. 本証は、特別な場合(天災、盗難等による消失)を除き再発行致しかねますので、大切に保管ください。
3. ご転居後の故障の場合の修理については、保証書に記載の(株)鈴木楽器製作所までお問い合わせください。

●販売店さまへ

この保証書はお客様へのアフターサービスの実施と責任を明確にするものです。贈答品、記念品の場合も含めてお買い上げ日、貴店名、住所、電話番号を必ずご記入ください。

●個人情報の取扱について

ご記入いただきました個人情報は配送・アフターサービスに利用させていただきます。お客様からいただいた個人情報は(株)鈴木楽器製作所(以下、当社)の個人情報ポリシーに則り厳重に管理し、当社ならびに当社関連会社以外の第三者には一切提供いたしません。