



# スクールサウンドボックス

## SSB-1 取扱説明書

この度は弊社製品をお買上げくださいます。誠にありがとうございます。本製品は授業や学校生活の様々なシーンで、場を盛り上げたりメリハリを付けたりするのにご利用いただける効果音を搭載したサウンドボックスです。本製品を末永く、そして安全にご使用いただくため、この取扱説明書をよくお読みください。お読みになった取扱説明書は、大切に保管してください。

### 使用上の注意

**警告** この表示内容を見逃した取り扱いをすると死亡や重傷を負う可能性が想定されます。

- 分解・改造をしないでください。**  
故障の原因になるだけでなく、感電や火災のおそれがあります。
- 濡れた手で触ったり濡れたものを本製品の上に置くことはしないでください。**  
故障の原因になるだけでなく、感電や火災のおそれがあります。
- 浴室やシャワー室など水の近くや湿度の高い場所での使用・保管はしないでください。**  
故障の原因になるだけでなく、感電や火災のおそれがあります。
- 本製品の内部に異物や液体を入れないでください。**  
故障の原因になるだけでなく、感電や火災のおそれがあります。
- 本製品から煙が出たり、異臭や異音がする場合はただちに使用を中止してください。**  
使用を続けると火災や感電などの事故につながるおそれがあります。
- 電池が液漏れした場合には素手で液体を触らないでください。**  
液が体に触れたり目に入ったりするとやけどや失明のおそれがあります。万一触れてしまった場合はこすらずに水洗いし、ただちに医師の治療を受けてください。

**注意** この表示内容を見逃した取り扱いをすると傷害を負う可能性または物的障害が発生する可能性が想定されます。

- 本製品の上に重いものを載せたり、落としたり、また強い衝撃を与えないでください。**  
故障の原因となるだけでなく、事故やケガにつながるおそれがあります。
- 高温、多湿、油煙、ホコリの多い場所での使用保管はしないでください。**  
直射日光が当たる場所、暖房機器の近く、台所などの油や水を使う場所、ホコリの多い場所での使用・保管は故障や火災、感電につながるおそれがあります。
- 大音量で長時間聴き続けしないでください。**  
聴力を低下させる原因となります。
- 最初は小さい音量に設定してください。**  
はじめから音量を上げ過ぎてしまうと、突然大音量で再生されてしまいます。最初は小さい音で、徐々に音量を上げて調整してください。

### 電池の正しい使い方

**同じ種類の電池を使用してください。**  
アルカリ電池、マンガン電池を混ぜて使用したり、銘柄の違う電池、メーカーの違う電池を混ぜて使用しないでください。故障の原因となるだけでなく、事故やケガにつながるおそれがあります。

**電池を交換するときは全て入れ替えてください。**

**電池には使用推奨期限があります。**  
一度も使用していない電池でも、期限切れの電池を使用すると、正常に動作しない場合があります。使用推奨期限内の電池を使用してください。

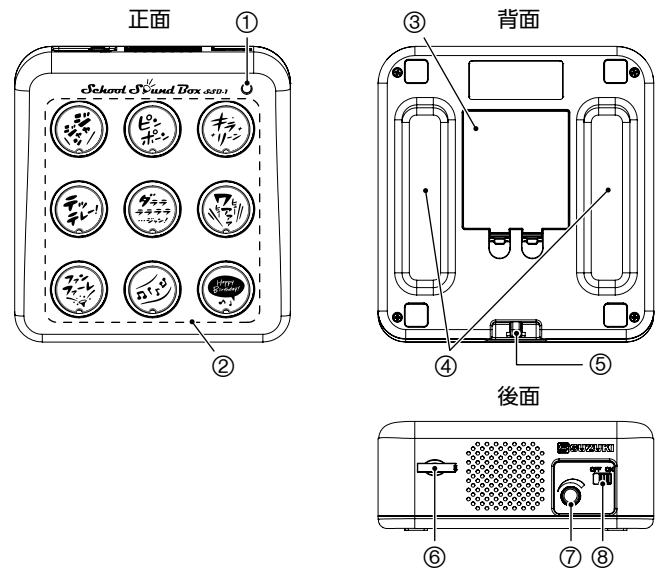
**電池は正しい向きで入れてください。**  
逆向きに入れた場合、発熱、液漏れ、破裂などのおそれがあります。

**電池はマイナス側から入れてください。**  
接点のスプリング部で電池に傷を付けたり、カバーを破損することがあります。  
発熱、破裂、発煙、発火のおそれがありますので、マイナス側接点をスプリングに正しく押し当てながら入れてください。

**電池の端子はきれいな状態にしてください。**  
電池の端子が汚れていると電池本来の性能が発揮できなくなり、動作に影響がでる場合があります。乾いた布などで汚れを落としてから使用してください。

**使用済みの電池は、お住まいの市町村のルールに従って処分してください。**

### 各部の名称



① 電源ランプ	⑧の電源スイッチON時に点灯します。 ※ 操作をしないまま60分が経過すると、電源ランプが消灯し電源がOFFになります。(オートパワーオフ機能) 再度使用する場合は、電源スイッチを入れ直してください。また、使用しない場合は、必ず電源スイッチをOFFにしてください。 ※ 点滅したら、早めの電池交換をおすすめします。
② 効果音ボタン	ボタンを押すと効果音が発音します。発音中のボタンを再度押すと効果音が停止します。再度ボタンを押すと効果音が最初から発音します。
③ 電池ボタン	ここをあけて電池を交換します。(※電池別売)
④ ハンドホール	製品の持ち手です。
⑤ ストラップ取付部	市販のストラップを取り付けられます。
⑥ SDカード取出口	メンテナンス用(※メンテナンス時以外は、取り外さないでください。)
⑦ ボリュームつまみ	回転させ音量の調整を行います。
⑧ 電源スイッチ	電源のON/OFFの切り替えを行います。

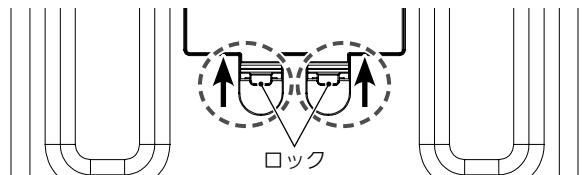
### 保管のしかた

長期間お使いにならない場合は、本製品から電池を抜き、お買い上げの箱などに入れ、大切に保管してください。

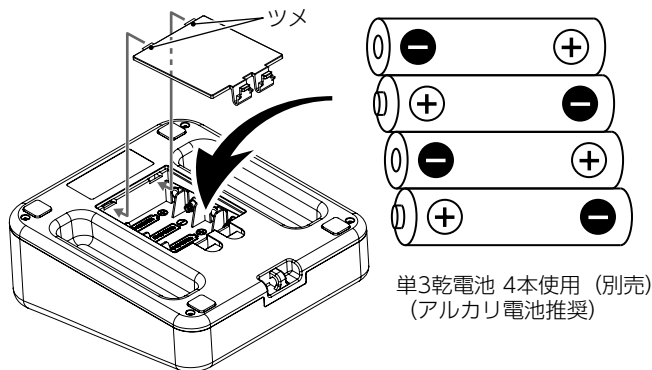
## 本製品の使い方

### 1 電池を入れる

- ① 2つのロックを矢印方向に押しながら、電池プタを取り外します。



- ② 新しい単3電池4本を正しい向きで電池ボックスに入れます。



- ③ 電池プタのツメを本体の溝に差し込み、2つのロックが「カチッ」と音がするまで押し、電池プタを閉じます。

### 2 効果音について



効果音名	使用イメージ
① ジャジャン	出題・何かを出す、見せる・注目を集める 等
② ピンポーン	正解・クイズの回答権 等
③ キラリン	ひらめいた・場面転換・いいね 等
④ テッテレー!	秘密道具を出す・成功した 等
⑤ ダラララ...ジャン! (ドラムロール)	順位発表・重大発表・結果発表 等
⑥ ファアアヒューヒュー (拍手・歓声)	盛り上げる・賞賛する 等
⑦ ファンファンレ	たたえる・開始の合図・達成した 等
⑧ ♪~ (BGM)	シンキングタイム・瞑想・お話などのBGM 等 ※ 30秒毎に鐘の音(合図)が鳴り、3分で終了します。
⑨ Happy Birthday!	誕生日のお祝い

## 主な仕様

外径寸法	幅 150×高 59×奥行 161mm
重量	350g (本体のみ)
連続動作時間	約 30時間* <sup>1</sup>
電源	6.0V 単3乾電池4本(アルカリ電池推奨) (2次電池(Ni-MH)でも動作可* <sup>2</sup> )
材質	ABS成形品、シリコンゴム
付属品	取扱説明書 保証書付き(本書)

※1 再生する効果音の種類や再生頻度に応じて消費電力が増減するため、再生時間が短くなったり、長くなったりする場合があります。

※2 同じような使い方をした場合、一般的に2次電池(Ni-MH)の電圧はアルカリ電池よりも低いため、動作時間は短くなります。

## 株式会社 鈴木楽器製作所

〒430-0852 静岡県浜松市中区領家2-25-7

TEL (053) 461-2325

www.suzuki-music.co.jp



お問合せ  
フォーム