

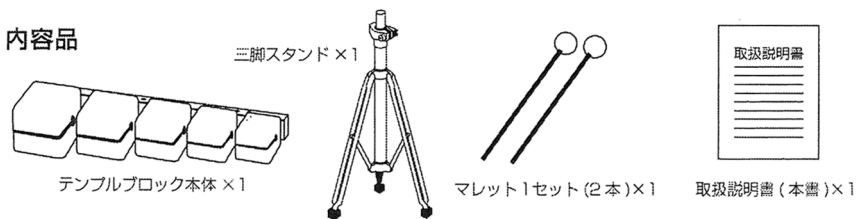
SUZUKI テンプルブロック STE-500 取扱説明書

この度はテンプレブロック STE-500 をお買い上げいただきまして、誠にありがとうございます。本製品を末永く、正しくお使いいただくため、この取扱説明書をよくお読みください。お読みになった取扱説明書はなくさないよう、大切に保管しておいてください。

⚠️ ご使用上の注意

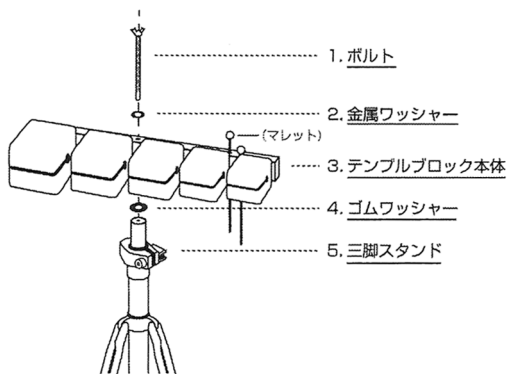
- ブロックの上に乗ったり、遊んだりしないでください。また、マレット以外の重いもの、角ばったもの、金属などでたたかないでください。本製品をいためる原因、または思わぬ怪我の原因にもなります。
- 本製品がよごれたら乾いたやわらかい布で拭いてください。油類（シンナー・ベンジン等）は使用しないでください。本製品をいためる原因になります。
- かならず平らな場所へ設置してください。また、移動する際にブロックを持つことはしないでください。静かに運ぶように心がけてください。
- 組み立てやスタンドの調節の際、可動部へ指を挟まないようご注意ください。

○ 内容品



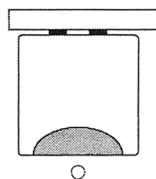
○ 組み立てかた

開梱時、スタンドに付属しているボルトをとりはずし、以下の図の様に取付けていきます。



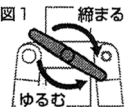
○ いい音を出すには

中心や奥をたたくといい音がでません。ブロックの手前をマレットで弾むようにたたいてください。



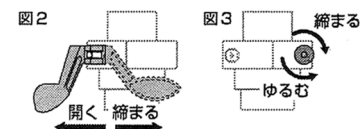
○ 三脚スタンドの調節方法

三脚を開く 図1のツマミをゆるめ、可動部を押し下げてください。適当な位置まできたら、しっかりとツマミを締め、固定してください。



高さを調節する スタンド上部(図2)のレバーを手前に開き、バーの高さを調節してください。適当な位置まで来たら、レバーを戻し固定してください。

固定があまい場合、(図3)のネジを締めて調節してください。



※金具やネジを操作する際は、テンプレブロック本体を支えながら行ってください。本体が急に下がってくるなど、思わぬ怪我の原因になる恐れがあります。

○ 仕様

- 材質：木製ブロックタイプ 5音
- 寸法：ブロック本体 51×8.8cm
三脚スタンド 約70～95cm (高さ調節可能)
- 重量：ブロック本体 1.3kg
三脚スタンド 2.9kg

株式会社 鈴木楽器製作所

〒430-0852 静岡県浜松市中区領家2-25-12 tel: (053)461-2325

00457-20012
V1.00

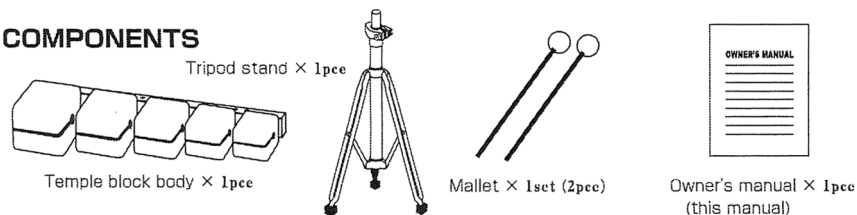
SUZUKI TEMPLE BLOCK STE-500 OWNER'S MANUAL

We are pleased to introduce to you the Suzuki STE-500 Temple Block. For your safety and long term use of the STE-500, please read and follow this instruction manual. Thank you very much for your purchase.

⚠️ CAUTION

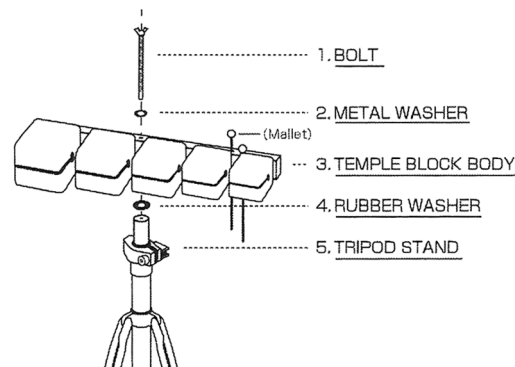
- Excess pressure (i.e. standing on) or hitting hard can result in damage or injury.
- Do not strike blocks with anything heavier than a mallet. Any sharp object or metallic object will damage the blocks.
- Clean this instrument with a dry soft cloth. Do not use alcohol, thinner's or petro-chemical-based polishes.
- Use this instrument on a flat surface. Be careful when moving and avoid handling the individual blocks.
- Take care when assembling the instrument and also when adjusting the height.

○ COMPONENTS



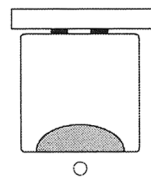
○ ASSEMBLING

Remove the bolt from the tripod stand. Assemble as the drawing shows.



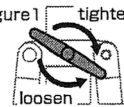
○ HOW TO PLAY

Strike the front side of the body with a mallet, as the centre and rear side will not make an ideal sound.

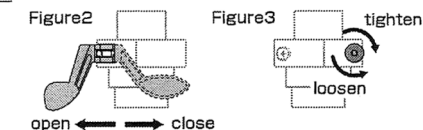


○ ADJUSTING THE TRIPOD

>> To open the tripod, loosen the finger screw (see Figure 1) and push the stand down. Adjust it and tighten the finger screw firmly.



>> To adjust the height, open the lever (see Figure 2), adjust the height and close the lever. Tighten the screw to fix into position (see Figure 3).



Hold the Temple Block body during assembly or adjustment to avoid the blocks falling, which could be a hazard to yourself or the instrument.

○ SPECIFICATION

- MATERIAL: Wooden blocks (5 notes)
- DIMENSION: Block body 51cm x 8.8cm (20" x 3.5")
Tripod stand 70 ~ 95cm (27.5" ~ 37.5")
- WEIGHT: Block body 1.3kg (2.85 lb)
Tripod stand 2.9kg (6.4 lb)

SUZUKI MUSICAL INST. MFG. CO., LTD.
Hamamatsu, Japan