



組み立て方法は裏面をご覧ください。

スズキ手づくり楽器シリーズ

# 10穴ハーモニカ組立キットTHK-1取扱説明書

組立・ご使用を安全におこなっていただくため、この取扱説明書を必ずお読みください。  
読み終わった取扱説明書は、なくさないよう大切に保管してください。

## ⚠️ 組み立てるときの注意

●部品を投げたり、振り回したりしないでください。部品が壊れたり、ケガをします。●部品を口や目の中に入れてたりしないよう注意してください。●部品の角やネジの先、ドライバーなどのとがった部分で手や顔などを傷つけないように注意してください。

## ⚠️ 演奏するときの注意

●演奏する前に、うがいをして口をきれいにしておきましょう。●上を向いて演奏しないでください。万一部品(リード)が折れたときに口の中に入るおそれがあります。●リードは使っているうちに音が狂ったり、折れることがあります。音程が大きく下がったら、演奏をやめましょう。●ハーモニカを落としたり、強くふんだりしないでください。ハーモニカが壊れてしまいます。●穴やすき間からものを入れたりしないでください。ハーモニカが壊れてしまいます。●熱くなるところで使用したり、保管したりしないでください。ハーモニカが壊れてしまいます。●演奏のあとは穴を下に向けて中にたまった水分を抜き、布できれいに拭きましょう。

## 組み立てたハーモニカを演奏してみましょう。

10穴ハーモニカは1つの穴を吹く、または吸って演奏します。無造作にくわえて、適当に吹き/吸いするだけでも、なんとなく音楽になっているように聴こえます。

吹	ド	ミ	ソ	ド	ミ	ソ	ド	ミ	ソ	ド
吸	レ	ソ	シ	レ	ファ	ラ	シ	レ	ファ	ラ
	1	2	3	4	5	6	7	8	9	10

数字は穴番号を示します。○がついていたら吸い、ついていなければ吹きます。

### 〈 サリーガーデン 〉

アイルランドに伝わる伝統的民謡で、挿入歌やCMソングにも使われています。

ドレ ミレドレ ミソ ラ ソ ドソ ラソミレド ド ドレ  
4 ④ 5 ④ 4 ④ 5 6 ⑥ 6 7 6 ⑥ 6 5 ④ 4 4 4 4 ④

ミレドレ ミソ ラ ソ ドソ ラソミレドド ソドシソラド シソミソ  
5 ④ 4 ④ 5 6 ⑥ 6 7 6 ⑥ 6 5 ④ 4 4 6 7 ⑦ 6 ⑥ 7 ⑦ 6 5 6

ラソミソラドレド ドレ ミレドレ ミソ ラ ソ ドソ ラソミレドド  
⑥ 6 5 6 ⑥ 7 ⑧ 7 4 ④ 5 ④ 4 ④ 5 6 ⑥ 6 7 6 ⑥ 6 5 ④ 4 4

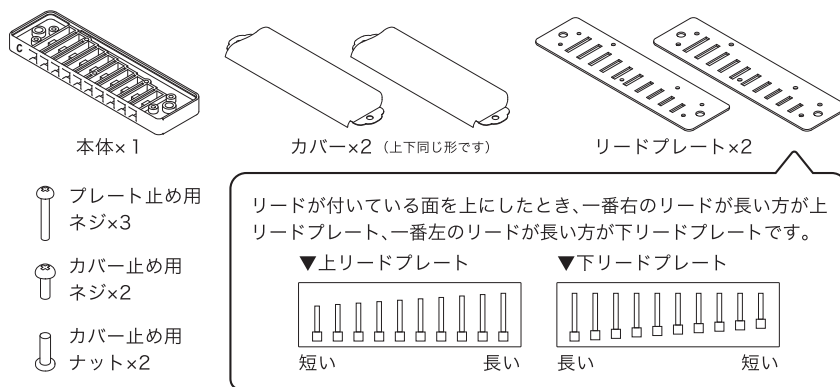
webからお手本演奏・伴奏をダウンロードできます。このほかにも楽曲をご用意しておりますので、様々な曲に挑戦してみましょう。

スズキオンラインショップ 検索

5108-1B-CHU-MM-208-A  
00452-10102

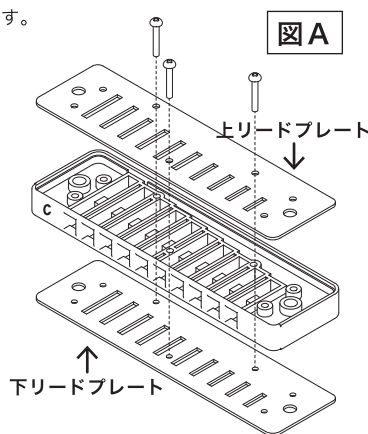
## 組み立てる前に、入っているものを確認しましょう

※小さな部品をなくさないように、空き箱などに入れて作業しましょう。



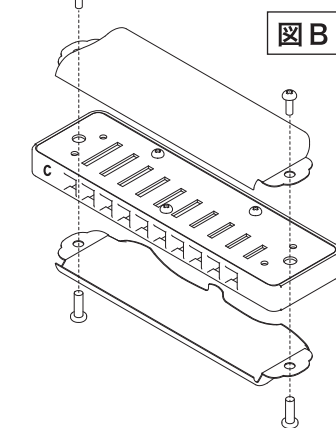
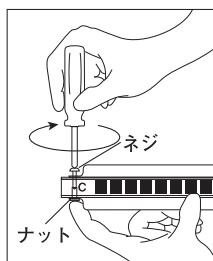
**組み立て方法** ※組み立てにはプラスドライバー(No.1)が必要です。

- ① 図Aのように、本体の吹き口側を手前にし、置きます。リードがついている面を下に向け、上リードプレートを本体の上に、下リードプレートを本体の下にはめこみます。リードプレートの向きを間違えないように、よく確認しましょう。



- ② ①で重ねた3つの部品をプレート止め用ネジで止めます。上リードプレート側からネジを入れ、プラスドライバーで締め、固定します。

- ③ ②に上下のカバーを重ね、ネジ穴の位置がずれないようにしっかり押さえたまま、下カバー側からナットを入れます。上カバー側からカバー止め用ネジを入れ、ナットを指で押さえたままプラスドライバーで締め、固定します。左右とも同じようにしめたら完成です。



株式会社 **鈴木楽器製作所**

〒430-0852 静岡県浜松市中区領家2-25-12 TEL(053)461-2325 <http://www.suzuki-music.co.jp/>