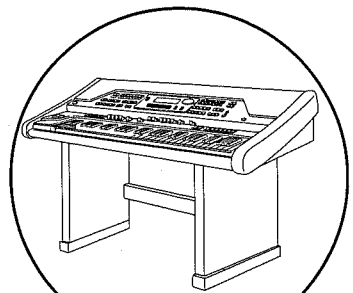


(HAMMOND XLK-1KIT)

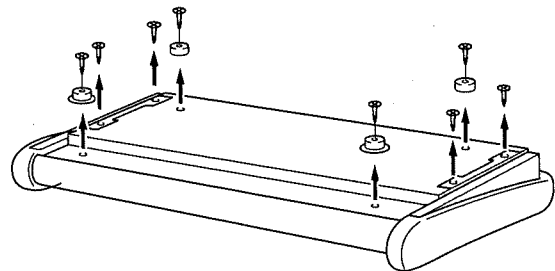
# 組立説明図



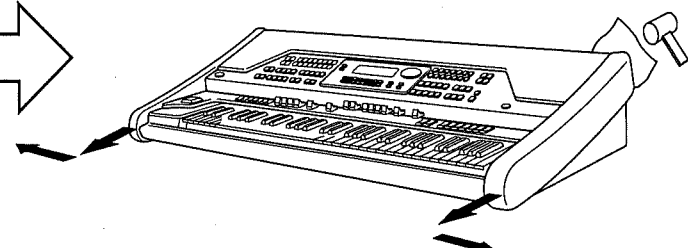
しっかりした台の上で作業すること。

## 1. XE-1で準備しておくこと

●ネジ(8本)とスペーサー(4個)を外す。

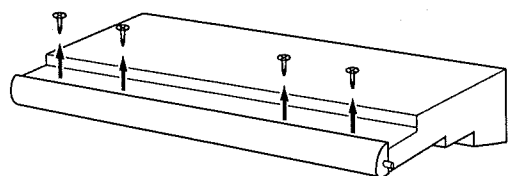


●側板を取り外す。

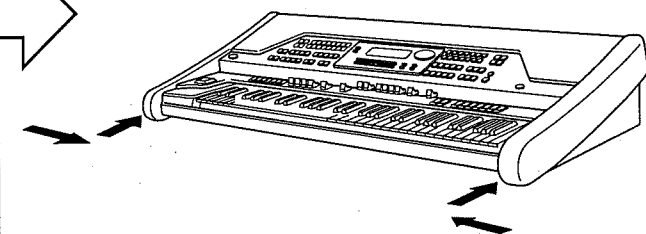


前にスライドしてから、横に引く  
※スライドしづらい場合は、布をあてがいゴムハンマーで後ろから軽くたたく。

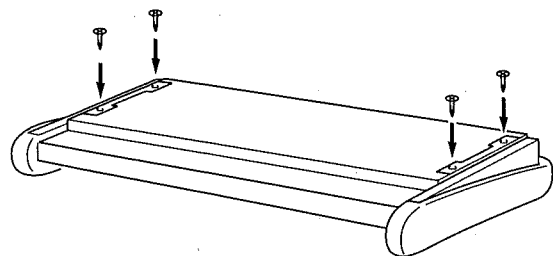
●ネジ(4本)を外した後、口棒を取り外す。



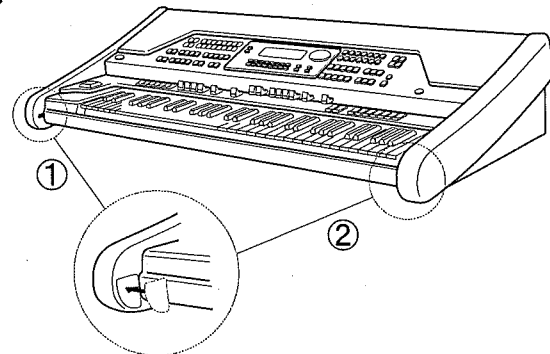
●側板を取りつける。



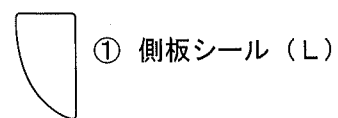
●ネジ(4本)を取りつける。



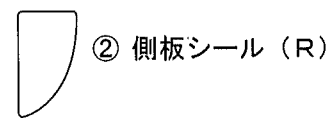
●側板シールを貼る。



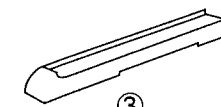
箱を開けたら、確認してください。(番号は、図中の番号です。)



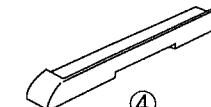
① 側板シール (L)



② 側板シール (R)



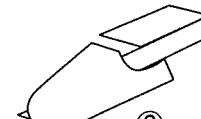
③ オプションフット (L)



④ オプションフット (R)



⑤ オプション側板 (L)



⑥ オプション側板 (R)



⑦ タッピンネジ1種  
φ4 x 45 (4本)



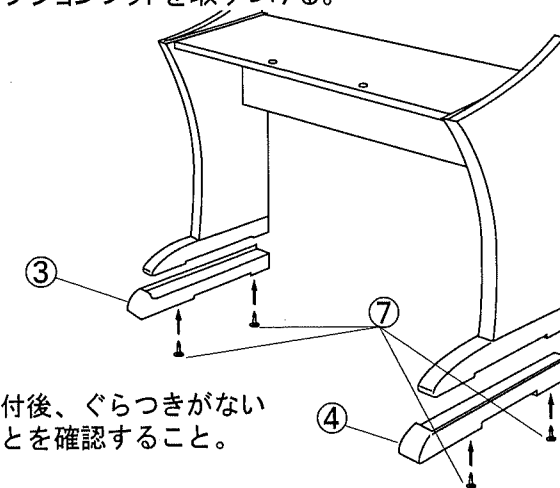
⑧ タッピンネジ1種  
φ4 x 12 (10本)



⑨ 小ネジ  
M4 x 8 (4本)

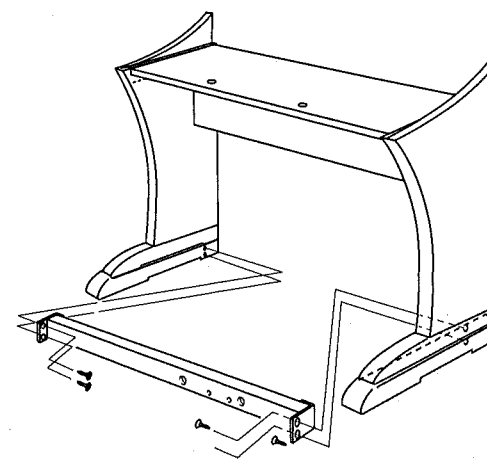
## 2. スタンドの組立

●オプションフットを取りつける。

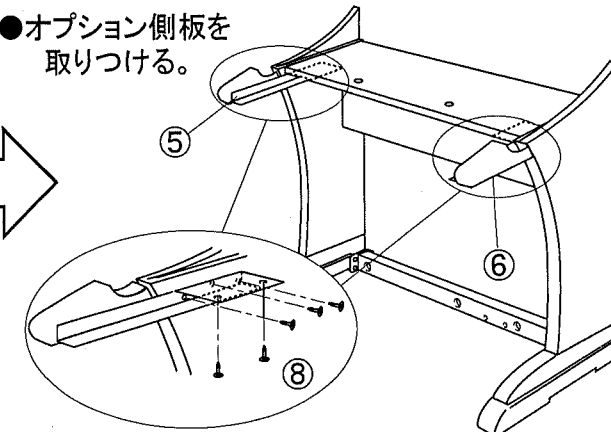


※取付後、ぐらつきがないことを確認すること。

●ペダルストッパーを取りつける。

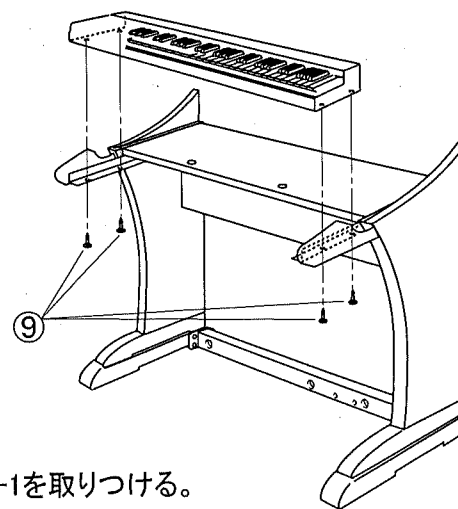


●オプション側板を取りつける。



※取付後、ぐらつきがないことを確認すること。

●XLK-1を取りつける。



●XE-1を取りつける

