

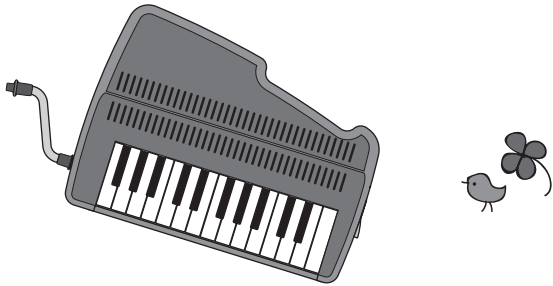


スズキ 吹奏鍵盤笛
アンデス

andes 25F

取扱説明書

この度はスズキアンデス25Fをお買い上げいただきまして、誠にありがとうございます。本製品を末永く、安全にお使いいただくため、この取扱説明書をよくお読みください。お読みになった取扱説明書はなくさないよう大切に保管してください。



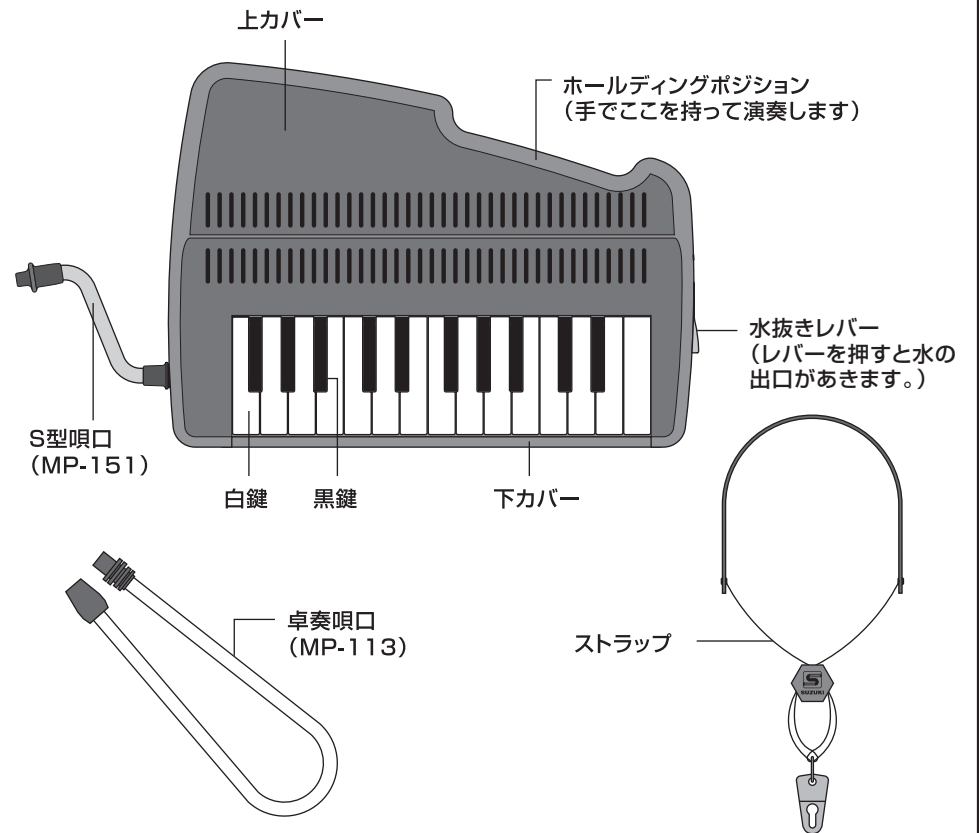
使用上の注意

故障・破損の原因となりますので、下記事項を必ず守ってください。

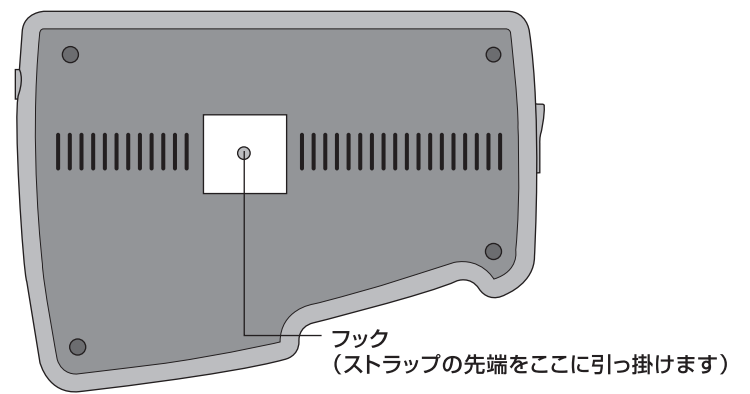
- 改造や分解はしないでください。
- 水分や湿度の多い場所での使用・保管はしないでください。
- 車の中や暖房器具のすぐ近くなど、極端に熱くなる場所での使用・保管は避けてください。
- ホコリの多い場所での使用・保管は避けてください。
- 製品に異物や液体を入れないでください。
- 製品をぶつけたり落としたりして衝撃を与えないでください。
- 製品を不安定な場所に置かないでください。
- お手入れはやわらかい布でカラ拭きしてください。
アルコール・シンナー・ベンジン等は絶対に使用しないでください。

各部の名称

表



裏



演奏について

演奏の前に

手を洗い、口をきれいにすすぎましょう。

演奏の用意

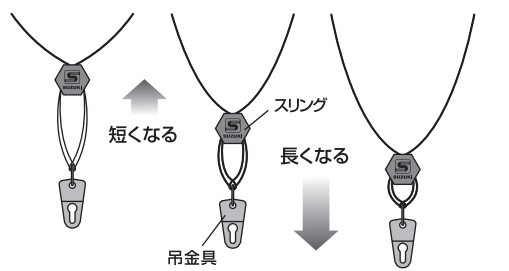
立奏用、卓奏用のどちらかの吸口を本体に挿し込みます。

立奏の場合、付属のストラップを裏面のフックに取り付けると演奏しやすくなります。



ストラップの長さ調節

スリング(六角形の部品)を上下すると、ストラップの長さを調節できます。吊金具を持ち、反対の手でスリングを上下させます。上に引っ張ると短く、下に引っ張ると長くなります。



演奏しましょう

● 吸口のくわえかた

吸口は浅く唇に当て、息がもれないように唇でしめます。歯でかんだりしないでください。

● 卓奏

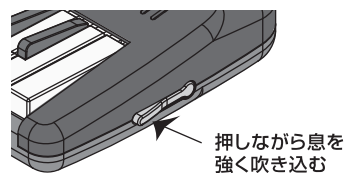
卓奏用吸口を挿し込み、アンデスを机の上に置きます。息を吹き込み、鍵盤を演奏します。

● 立奏

立奏用吸口を挿し込みます。左手をホールディングポジションに置き、しっかりと本体を支えます。息を吹き込み、右手で鍵盤を演奏します。

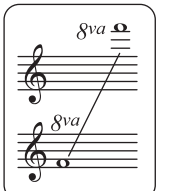
演奏の後は

水の出口の下にハンカチを置き、水抜きレバーを押して、息を強く吹き込み、中にたまった水を抜きましょう。



仕様

鍵数・音域：25鍵・f²～f⁴
 材質：ABS樹脂カバー・AS樹脂鍵盤・アルミ製キー・アングル
 寸法：360×262×56mm
 重量：1.0kg
 付属品：S型吸口(MP-151)・卓奏吸口(MP-113)・専用ストラップ



株式会社 鈴木楽器製作所

〒430-0852 静岡県浜松市中区領家 2-25-7 ☎(053)461-2325

www.suzuki-music.co.jp

メールでのお問い合わせは下記まで
info@suzuki-music.co.jp

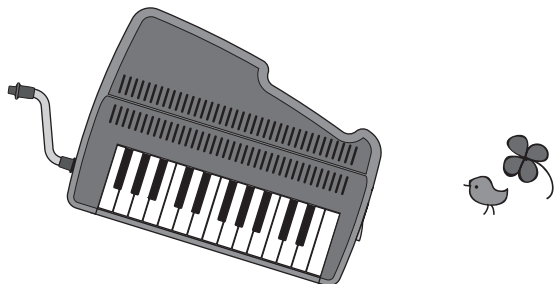


KEYBOARD WIND INSTRUMENT (PIPE WITH KEYBOARD)

andes 25F

OWNER'S MANUAL

Thank you very much for purchasing the **Suzuki Andes 25F**. Please study this manual carefully and keep it to hand in order to enjoy the instrument for as long as possible.



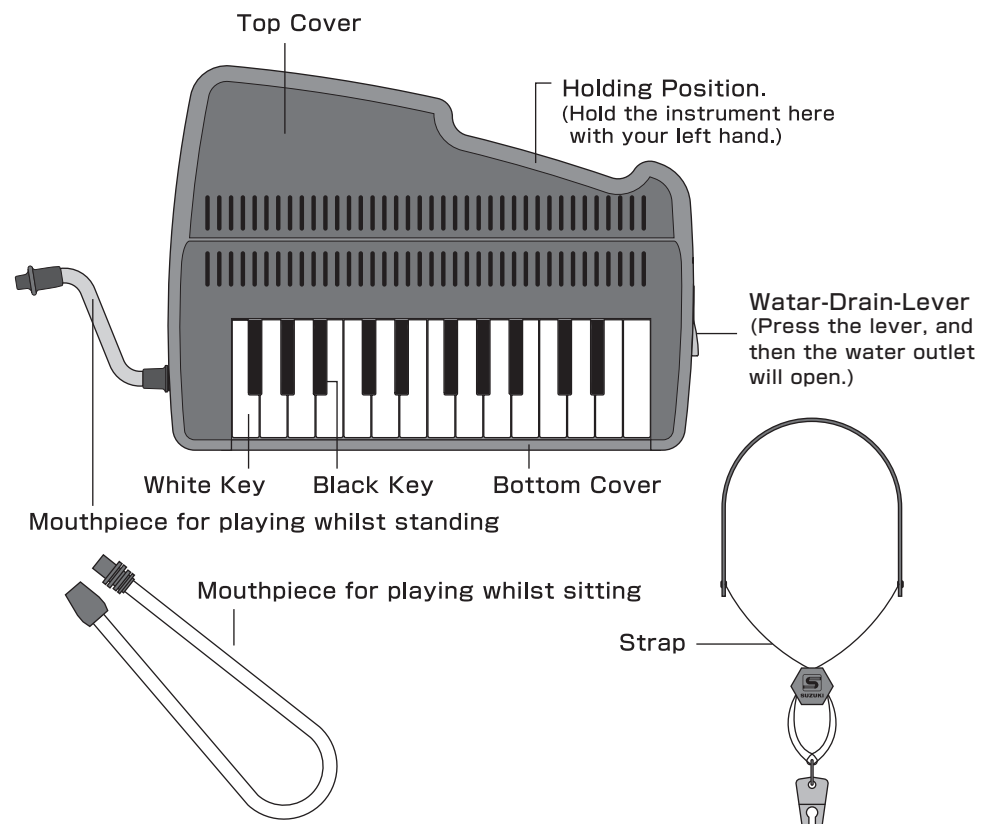
! IMPORTANT NOTES

Please carefully read the following instructions below

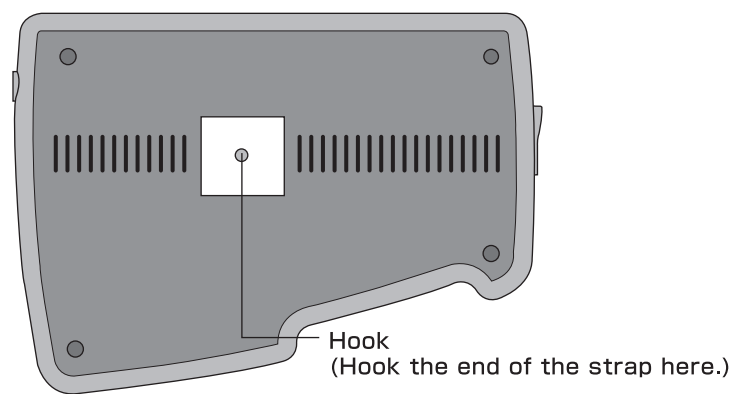
- Do not try to modify or disassemble this instrument.
- Do not store this instrument in wet or humid conditions.
- Do not use or store the instrument near any heat source (or leave in an automobile which can get extremely hot).
- Do not use or store it in a dusty environment.
- Do not spill any alien substance or liquid on the instrument.
- Avoid dropping or banging the instrument.
- Do not place it on an uneven/unstable surface.
- Use only dry soft cloth to clean it.
Never apply alcohol, thinner, benzine, etc.

✿ NAMES OF PARTS nomenclature

TOP VIEW



✿ BOTTOM VIEW



✿ PLAYING TECHNIQUE

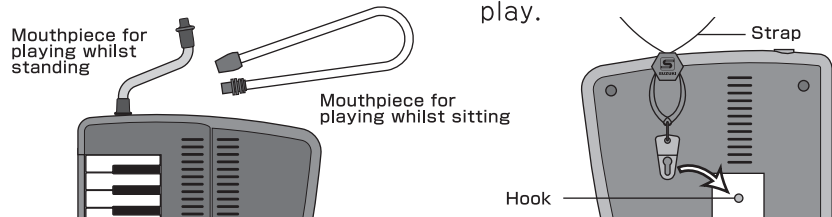
✿ Before playing this instrument

Wash your hands and rinse your mouth.

✿ Preparations

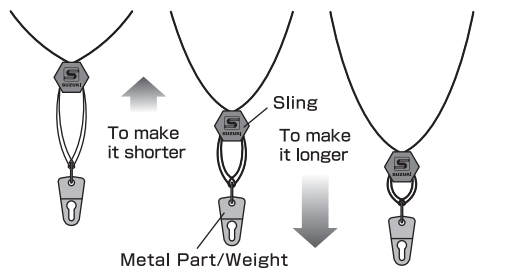
Put either mouthpiece into the mouthpiece aperture.

For playing whilst standing, hook the strap on the back for easy play.



Adjusting the length of the Strap

The length of the strap can be adjusted by sliding the Sling (hexagonal part). Hold the metal part by one hand and move the sling up or down with the other hand.



✿ Let's play!

● How to hold the Mouthpiece

Touch the end of the mouthpiece lightly on to your lips and close the lips to the mouthpiece to create correct air flow. Do not bite the mouthpiece.

● Playing whilst sitting or on a desk/table

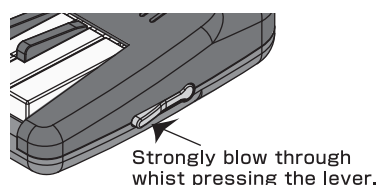
Insert the mouthpiece to the mouthpiece aperture and place the instrument on the desk, or table. Blow into the instrument and create melodies by touching the keys.

● Playing whilst Standing

For playing whilst standing, insert the mouthpiece to the mouthpiece aperture. Hold the instrument securely at the holding position and blow through the instrument, depressing the keys with the right hand fingers.

✿ AFTER CARE

Put a handkerchief under the water outlet. Press the water drain lever and use a strong breath to blow out the excess moisture.



✿ SPECIFICATIONS

Number of Keys : 25
 Range : $f^2 \sim f^4$
 Materials : ABS resin cover, AS resin keyboard. Aluminum Key Angle.
 Size : 360 mm(W) x 262 mm(D) x 56 mm(H), (14.2" x 10.3" x 2.2")
 Weight : 1.0 kgs (2.2 lbs)
 Accessories : Mouthpiece for standing play /
 Mouthpiece for sitting play / Strap



SUZUKI MUSICAL INSTRUMENT MFG. CO., LTD.

suzukimusic-global.com