

# オルガン用免震装置 antisismo™ 取扱説明書



この度は弊社製品をお買い上げいただき誠にありがとうございます。本製品を安全にお使いいただくため、この取扱説明書をよくお読みください。お読みになった取扱説明書はなくさないように大切に保管してください。

本製品はオルガン脚として設置し、地震による床の振動を減衰し、伝えることにより、地震によるリスクを低減するものです。

## 【⚠️ ご使用上の注意】

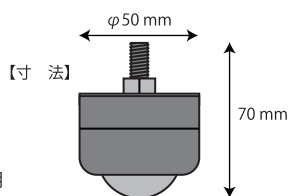
免震装置アンティシスモは地震によるリスクを低減する装置であり、無被害を保証するものではありません。また、本製品はキャスターではございません。装着した状態で移動しないでください。

- 1) 免震装置アンティシスモは震度7以上の大地震発生時には30cm程度の可動範囲が必要です。変位量の範囲内に障害物などを置かないでください。
  - 2) どうしても壁際等に置く場合は、最初に加わる壁から押される揺れには免震できずに壁と反対側に多少移動します。その位置より以降の揺れに対して免震機能を発揮いたします。ご注意ください。
  - 3) 大地震(震度5強以上)が発生した後は、オルガンが地震前の位置から移動している可能性があります。地震後は位置をご確認ください。
  - 4) オルガンの上に物を置かないでください。
  - 5) 床の瑕疵(かし)、障害などにより、正常に作動しないことがあります。
  - 6) 本製品は免震装置です。キャスターではありませんので、装着した状態で引きずったり移動しないでください。床を傷つける恐れがございます。
  - 7) 本製品は分解しないでください。
  - 8) 球(金属製)部分をむやみに手でいじったり、また各部あるいは全体に変更や変形を施したり、注油やグリスアップをしないで下さい。特性が変化し効果を発揮できない恐れがあります。
  - 9) 室内で、通常の温度湿度、空気条件、直射日光が常時当たらない環境でご使用に制限させて頂いております。
  - 10) 本製品は鍍金により防錆処理をしていますが、室内であっても、浴室や洗濯機パンのように常に水分のある環境や、相対湿度が常時80%を越えるような環境、また化学薬品が周囲に飛散または空気中に浮遊しているような環境では錆が発生する恐れがありますので注意してご使用下さい。
  - 11) タイルカーベットは様々な仕様のものであり、特に糊付きのものは対処が必要な場合があります。
- ※1 免震装置アンティシスモは地震によるリスクを低減する装置であり、無被害を保証するものではありません。
- ※2 製品仕様、使用上の注意事項、取り付け手順等の内容を遵守しなかったために生じるいかなる被害・損害についても保証いたしません。
- ※3 また、免震装置アンティシスモで支えられた機器、什器等についての保証は一切行いません。

## 【製品仕様】

### 重量・寸法・付属品

- 【重量】  
重量:400g/1個(ボルト含む)
- 【付属品】  
スパナ(2面幅:17mm)  
※SOオルガンキャスター取外し用

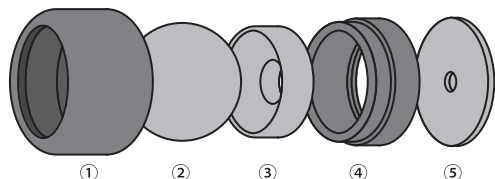


### 対応オルガン

スズキ教育用オルガン  
SOシリーズ  
SO-30/SO-50C/SO-70CU

### 製品分解図

- ① 蓋部
- ② 球
- ③ 笠部
- ④ 笠部ケース
- ⑤ 丸座金



⚠️  
分解図は構造説明のためのものです。ネジとナットはトルク締めされており、分解しないでください。

### 部品材質

部品	機能	材質	処理
① 蓋部	球部保持	樹脂(POM)	成型
② 球	荷重支え、免震	鉄鋼(SUJ2同等品)	鍍金(Ni系)
③ 笠部	荷重支え、免震	鉄鋼(SUJ2同等品)	鍍金(Ni系)
④ 笠部ケース	笠部保護	樹脂(POM)	成型
⑤ 丸座金	③と④のずれ防止	鉄鋼(SS材同等品)	ユニクロ鍍金仕上

※POM:Poly Oxy Methylene(ポリオキシメチレン)

仕様 ※アンティシスモ1個あたりの数値になります。

方式	鋼球式 滑り・転がり免震
特性概要	約200gal以下にては球のロックによる制動性能 約200gal以上では球回転による免震性能を発揮する
対応地震周波数	0 Hz ~ 20 Hz 地震で想定される短周期地震動から長周期地震動
製品強度	3,000kg (製品自体の圧縮試験による)
使用上の荷重目安 (床の強度を考慮した荷重目安) [参考] スズキ教育用オルガン 重量:約30~50kg	<ul style="list-style-type: none"> <li>●塗装鋼板床(荷重に対して充分の厚さ)…1,000kg</li> <li>●モルタル、コンクリート系床(※1)…150kg</li> <li>●Pタイル、タイルカーベット(※2)、木質フローリングの床…30kg</li> </ul> 床に大きな凹みが発生しない重量目安になります。免震性能を発揮する為には本製品が床の凹みに落ち込まないことが条件となります。この制限値は床の傷、損傷を保証するものではありません。
使用環境	温度 -20℃~70℃ 湿度 30%RH ~ 90%RH (但し結露なきこと)
保存環境	温度 -20℃~70℃ 湿度 30%RH ~ 95%RH (但し結露なきこと)

※1 モルタル、コンクリートは仕上強度により大きく変わります。

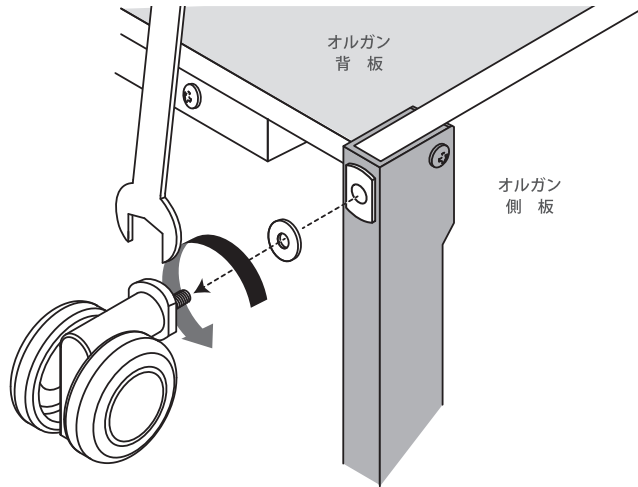
※2 タイルカーベットについては、ご使用上の注意をご参照ください。

## 【スズキ教育用オルガンへの取付作業の流れ】

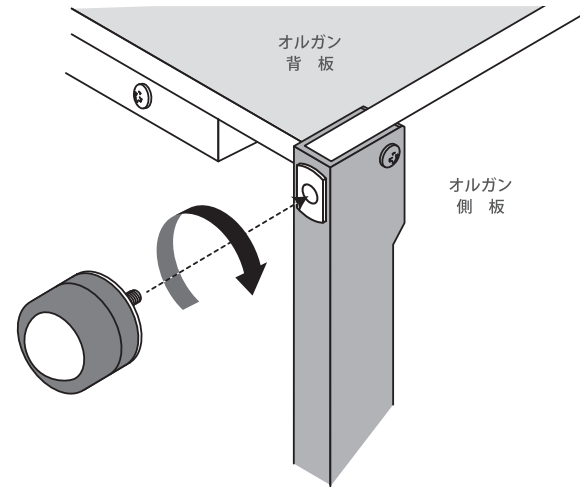
取付け作業は平坦な場所で、オルガン本体を傷つけないよう毛布などを敷き、本体を寝かせた状態で行ってください。

- 1** 本製品に付属のスパナを使用し、オルガンのキャスターとワッシャーを取り外します。  
※アジャスターセットが取り付けられている場合も取り外し作業を行ってください。

【図例：SO-30/50C/70CU】



- 2** アンティシスモをネジ穴へ締め込んで取付けます。本製品が緩まないようにしっかりと締めてください。取付けの際には球へ汗や汚れがつかないようにご注意ください。



- 3** 残りのキャスターも同様にして取付けを行ってください。